



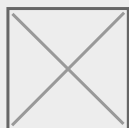
Ventosas Net®

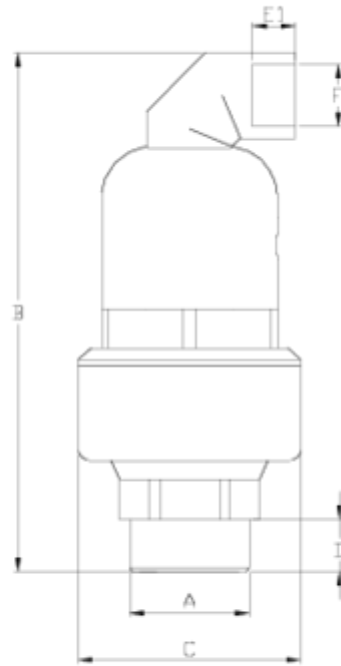
## Doble efecto base latón (C2)

### PPFV

### ITEM 315

REFERÊNCIA	DESCRIÇÃO	Peso líquido	Volumen (m <sup>3</sup> )	Peso bruto	Unidades por lote
1017306	VENTOSA NET Duplo EFECTO B. LATON 2" (PP)	1,88205	0,02244	11,78	6





## ITEM 315 | Doble efecto base latón (C2) PPFV

Código	f A	Peso (g)	B	C	D	E	F	Material	PN	TIPO ROSCA
17306	2"	1944	260	112	30	21	1"	PPFV	PN16	BSP
17706	2"	1984	260	112	30	21	1"	PA	PN25	BSP





## Documentação do Produto



## Certificados do Produto

## Certificados da Empresa

