



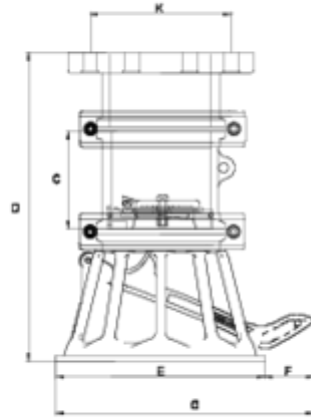
Válvulas de aspiración Netwell®

Descarga con salida flange

ITEM 603

REFERÊNCIA	DESCRIÇÃO	Peso líquido	Volumen (m ³)	Peso bruto	Unidades por lote
1014249	VALVULA PIE DESCARGA SNS S/Flange 125	4,187	0,03129	4,76	1
1014250	VALVULA PIE DESCARGA SNS S/Flange 125-140	4,242	0,03129	4,815	1
1014252	VALVULA PIE DESCARGA SNS S/Flange 160	6,827	0,03129	7,4	1





ITEM 603 | Descarga con salida flange

CÓDIGO	Ø TUBO	PESOS	BRIDA	DN CUERPO	C	D	E	F	G	K	PN	MEDIDA
14249	125	4344	125	110	122	377	259	53	311	190	PN10	MÉTRICO
14250	125-140	4650	125	110	122	377	259	53	311	210-216	PN10	MÉTRICO
14252	160	6858	160	150	137	387	280	74	354	235-241	PN10	MÉTRICO





Documentação do Produto



Certificados do Produto

Certificados da Empresa

