



Acessórios de PP para polietileno

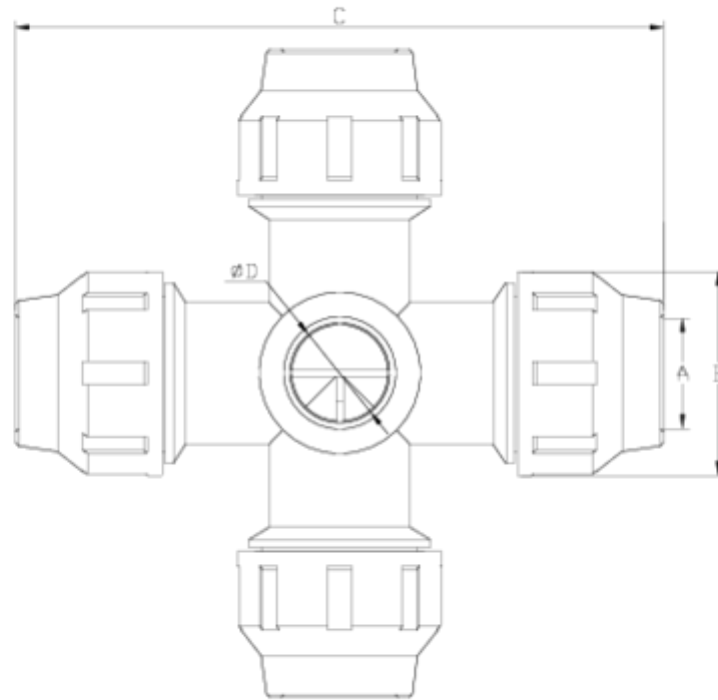
Cruzeta 90° bocas iguais

“Air”

ITEM 548

REFERÊNCIA	DESCRIÇÃO	Peso líquido	Volume (m ³)	Peso bruto	Unidades por lote
1012260	Cruzeta 90° BOCAS iguais "AIR" 20-1/2"	0,162	0,02243	3,4	15
1012261	Cruzeta 90° BOCAS iguais "AIR" 20-3/4"	0,165	0,02244	3,015	15
1012262	Cruzeta 90° BOCAS iguais "AIR" 25-1/2"	0,295	0,03129	4,998	15
1012263	Cruzeta 90° BOCAS iguais "AIR" 25-3/4"	0,294	0,03129	4,98	15
1012264	Cruzeta 90° BOCAS iguais "AIR" 32-1/2"	0,429	0,03648	7,029	15
1012265	Cruzeta 90° BOCAS iguais "AIR" 32-3/4"	0,424067	0,03648	6,955	15





ITEM 548 | Cruzeta 90° bocas iguales "Air"

Código	f tubo - D	Peso (g)	A	B	C	PN	MEDIDA
12260	20 - 1/2"	162	21	46	167	PN16	BSP
12261	20 - 3/4"	165	21	46	167	PN16	BSP
12262	25 - 1/2"	266	26	55	182	PN16	BSP
12263	25 - 3/4"	269	26	55	182	PN16	BSP
12264	32 - 1/2"	388	33	64	198	PN16	BSP
12265	32 - 3/4"	392	33	64	198	PN16	BSP





Documentación del Producto



Certificados del Producto



Certificados de la Empresa

