

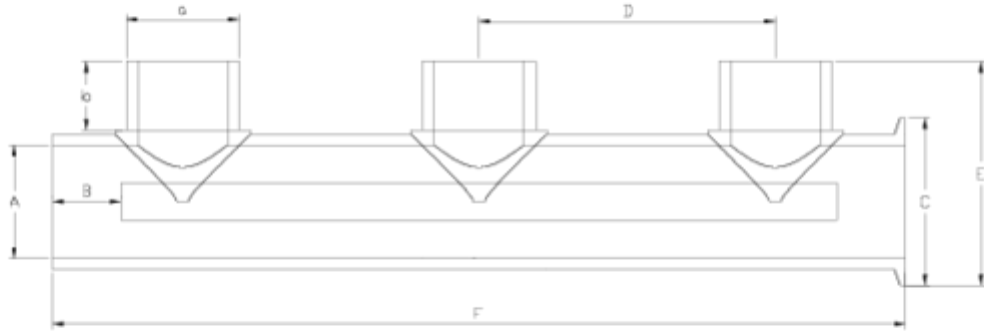


Joelho 90° Netvitc System®

## Coletor distribuidor Netvitc System® / colar fêmea ITEM 838

REFERÊNCIA	DESCRIÇÃO	Peso líquido	Volume (m <sup>3</sup> )	Peso bruto	Unidades por lote
101N890	Coletor DIST ENC-NET SYS 50	0,645	0,02243	3,01	4
101N891	Coletor DIST ENC-NET SYS 63	1,09	0,04460	5,02	4





## ITEM 838 | Colector distribuidor Netvitc System® / colar fêmea

Código	A-a	Peso (g)	b	B	C	D	E	F	PN	MEDIDA
1N890	50	645	21	34	61	131	86	393	PN10	MÉTRICO
1N891	63	1090	26	38	94	165	111	460	PN10	MÉTRICO





## Documentação do Produto



## Certificados do Produto

## Certificados da Empresa

