

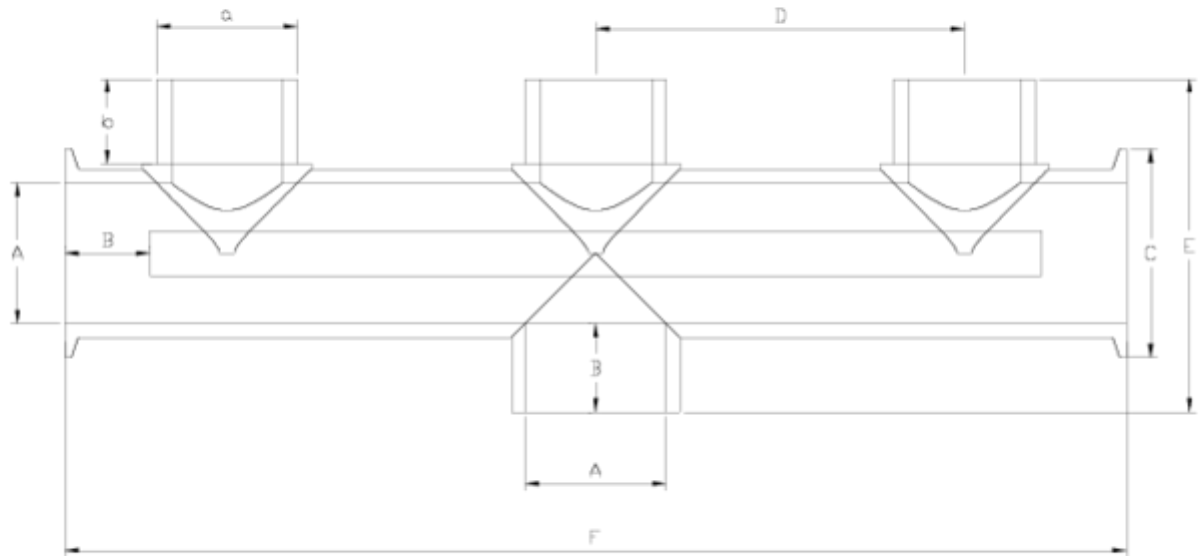


Joelho 90° Netvitc System®

Coletor 3 vías Netvitc System® / Netvitc System® ITEM 839

REFERÊNCIA	DESCRIÇÃO	Peso líquido	Volume (m ³)	Peso bruto	Unidades por lote
101N892	Coletor 3VIAS NET SYS 50	0,677	0,02243	3,13	4
101N893	Coletor 3VIAS NET SYS 50-63	0,725	0,02243	3,33	4
101N894	Coletor 3VIAS NET SYS 63	1,1731	0,04460	5,3582	4





ITEM 839 | Colector 3 vías Netvitc System® / Netvitc System®

Código	a-A	Peso (g)	b	B	C	D	E	F	PN	MEDIDA
1N892	50	677	26	34	61	131	123	393	PN10	MÉTRICO
1N893	50-63	725	26	38*	61	131	128	393	PN10	MÉTRICO
1N894	63	1143	26	38	75	165	151	460	PN10	MÉTRICO





Documentação do Produto



Certificados do Produto

Certificados da Empresa

