

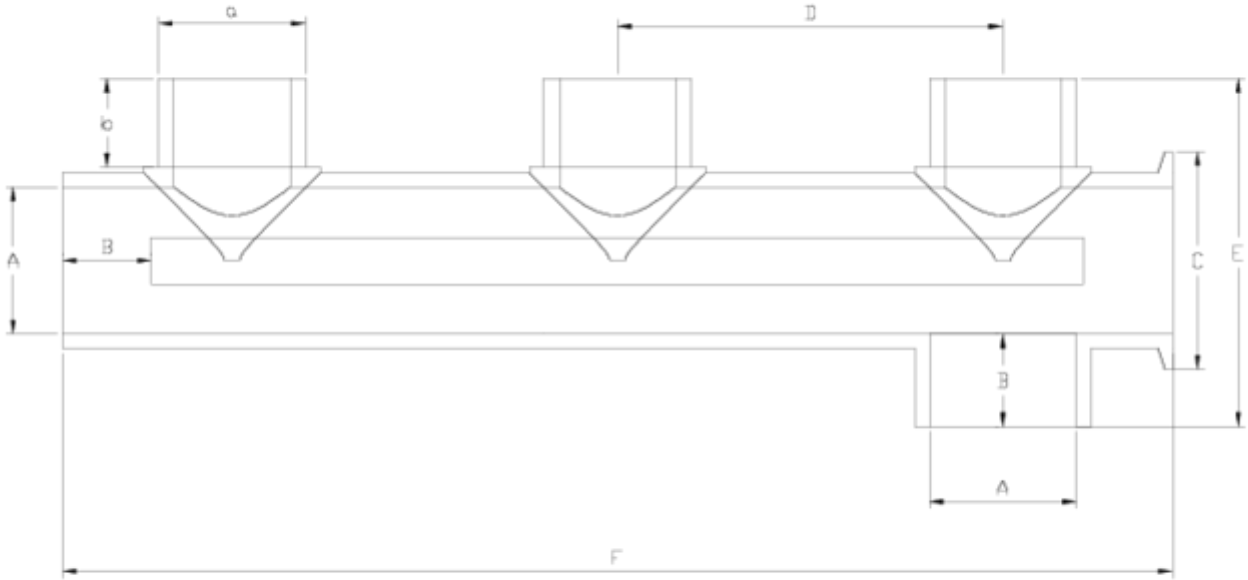


Joelho 90° Netvitc System®

Coletor 3 vías boca lateral Netvitc System® / colar fêmea ITEM 837

REFERÊNCIA	DESCRIÇÃO	Peso líquido	Volume (m ³)	Peso bruto	Unidades por lote
101N888	COLEC 3VIAS B/LAT ENC-NET SYS 50	0,677	0,02243	3,13	4
101N889	COLEC 3VIAS B/LAT ENC-NET SYS 63	1,143	0,04460	5,24	4





ITEM 837 | Colector 3 vías boca lateral Netvitc System® / colar fêmea

Código	A-a	Peso (g)	b	B	C	D	E	F	PN	MEDIDA
1N888	50	677	21	34	61	131	123	393	PN10	MÉTRICO
1N889	63	1143	26	38	75	165	151	460	PN10	MÉTRICO





Documentação do Produto



Certificados do Produto

Certificados da Empresa

