



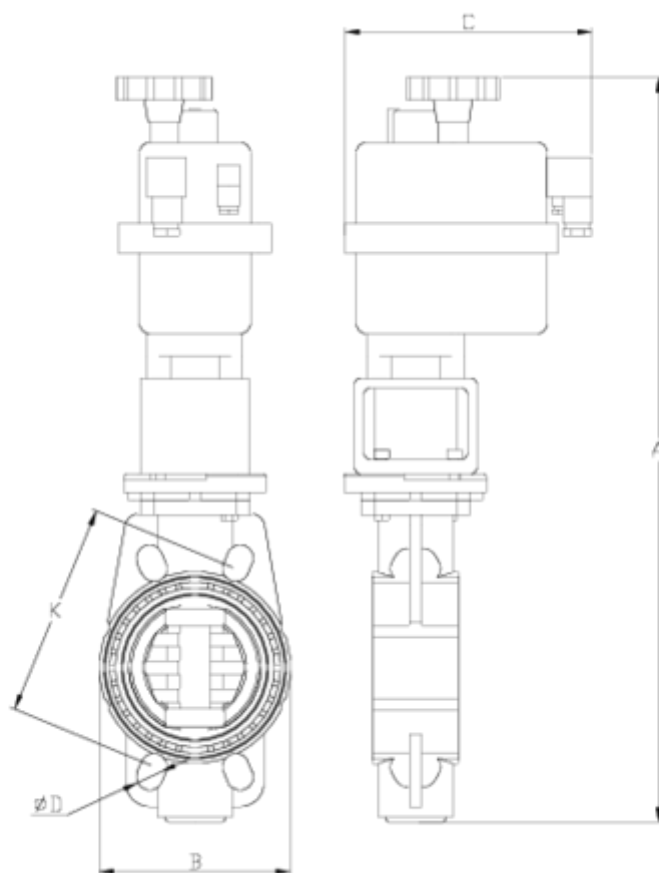
## Vannes papillon

# Válvula Implex motorizada / FPM ITEM 771



RÉFÉRENCE	DESCRIPTION	Poids net	Volume (m <sup>3</sup> )	Poids brut	Unités par lot
1009149	V.IMPLEX M.ELEC.PVC VITON 63	3,195	0,03100	3,555	1
1009150	V.IMPLEX M.ELEC.PVC VITON 75	3,498	0,03129	4,063	1
1009429	V.IMPLEX M.ELEC.PVC VITON 90	5,539	0,04460	6,233	1
1009430	V.IMPLEX M.ELEC.PVC VITON 110	4,74	0,04460	5,4699	1
1009431	V.IMPLEX M.ELEC.PVC VITON 125	5,189	0,06150	6,1095	1
1009432	V.IMPLEX M.ELEC.PVC VITON 140	8,574	0,06150	9,4945	1
1009433	V.IMPLEX M.ELEC.PVC VITON 160	8,978	0,08678	9,9997	1
1009156	V IMPLEX.M.ELEC.PVC VITON 200/225	11,444	0,08678	12,4657	1
1009157	V.IMPLEX.M.ELEC.PVC VITON 250	16,753	0,06879	17,3467	1
1009158	V.IMPLEX.M.ELEC.PVC VITON 315	22,429	0,06879	23,0227	1
1009227	V.IMPLEX M.ELEC.PP-R VITON 355	66,5	0,36961	70,28	1
1009211	V.IMPLEX M.ELEC.PP-R VITON 400	79,959	0,36961	83,739	1





## ITEM 771 | Válvula Implex motorizada / FPM

CÓDIGO	f	PESO	A	B	C	D	K	PN	MEDIDA
09149	63	2695	453	136	177	18x4	125-145	PN10	MÉTRICO
09150	75	2695	453	136	177	18x4	125-145	PN10	MÉTRICO
09429	90	4086	477	130	177	18x8	146-160	PN10	MÉTRICO
09430	110	4404	497	152	177	18x8	178-190	PN10	MÉTRICO
09431	125	6030	563	170	177	18x8	190	PN10	MÉTRICO
09432	140	8636	583	187	235	18x8	210-216	PN10	MÉTRICO
09433	160	9758	605	214	235	22x8	235-241	PN10	MÉTRICO
09156	200/225	10820	679	270	235	22x8	292-298	PN6	MÉTRICO
09157	250	15182	755	321	235	22x12	350-362	PN6	MÉTRICO
09158	315	27200	790	370	235	22x12	400-432	PN6	MÉTRICO





## ITEM 771 | Válvula Implex motorizada / FPM

09211

400

51200

950

580

380

26x16

515

PN6

MÉTRICO



Pol. Ind. Plá Vallonga,  
c/ Agua, 28  
03006 ALICANTE (España)



+34 965 11 42 82



+34 965 11 48 62



tecnicocomercial@hidroten.es



Service d'Attention  
Technique Commerciale  
+34 966 105 888



[www.hidroten.es](http://www.hidroten.es)



## Documentation Produit



## Certifications de produits

## Certificats d'entreprise

