



## Ventouses Net®

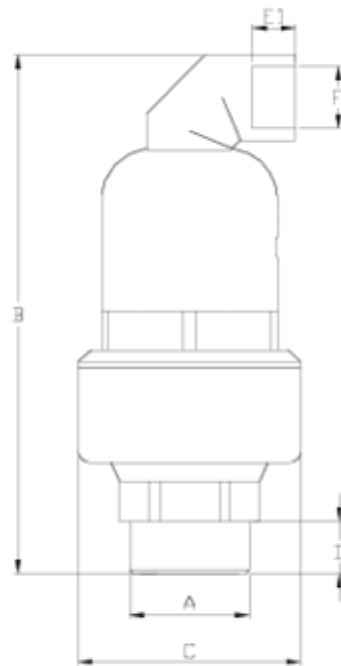
# Effet cinétique base laiton

## (C2) PA

### ITEM 315

RÉFÉRENCE	DESCRIPTION	Poids net	Volume (m <sup>3</sup> )	Poids brut	Unités par lot
1017706	V.NET E/CINETICO 2" (PA) B.LAT	2,264	0,02244	14,124	6





## ITEM 315 | Effet cinétique base laiton (C2) PA

Código	f A	Peso (g)	B	C	D	E	F	Material	PN	TIPO ROSCA
17306	2"	1944	260	112	30	21	1"	PPFV	PN16	BSP
17706	2"	1984	260	112	30	21	1"	PA	PN25	BSP





## Documentation Produit



## Certifications de produits

## Certificats d'entreprise

