



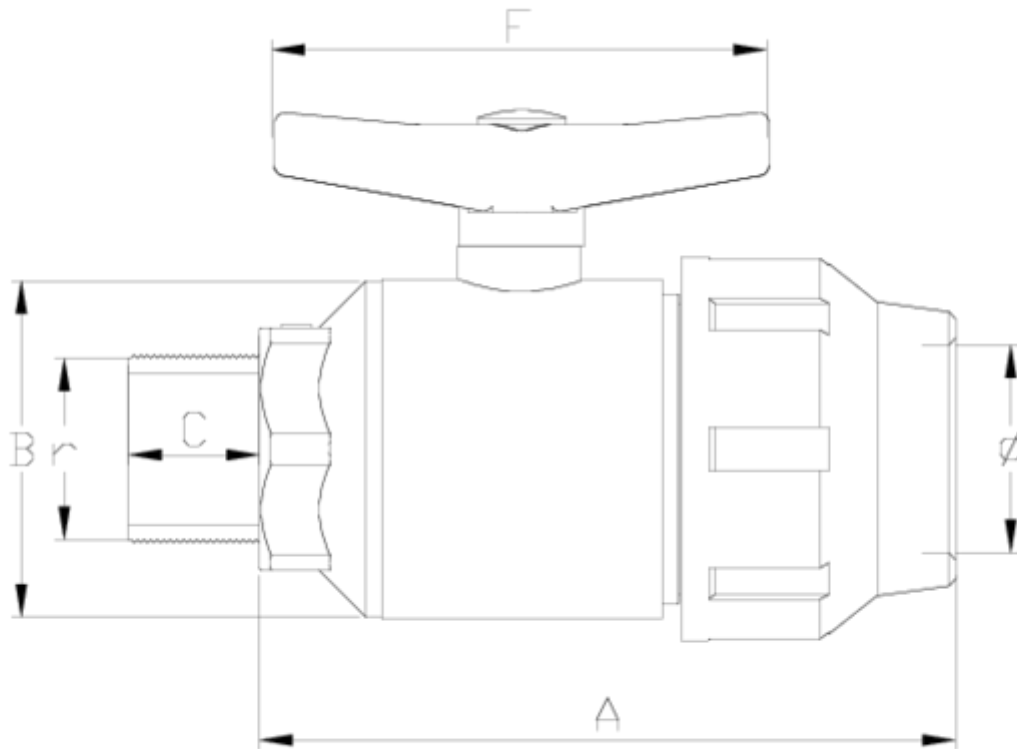
Vannes boisseau 'compact'

Sortie fitting-filetée FPM

ITEM 725

RÉFÉRENCE	DESCRIPTION	Poids net	Volume (m ³)	Poids brut	Unités par lot
111C170	V.COMPACT FITTING-R/M 20-1/2" VITON	0,156	0,01553	3,0804	20
111C171	V.COMPACT FITTING-R/M 25-3/4" VITON	0,214	0,01553	3,9604	20
111C172	V.COMPACT FITTING-R/M 32-1" VITON	0,304	0,02244	5,0775	15





ITEM 725 | Sortie fitting-filetée FPM

CÓDIGO	d-r	DN	PESO (g)	A	B	C	F	PN	TIPO ROSCA
11C170	20-1/2"	15	156	135	48	14	80	PN10	BSP
11C171	25-3/4"	20	214	149	53	17	80	PN10	BSP
11C172	32-1"	25	304	171	59	19	101	PN10	BSP





Documentation Produit



Certifications de produits

Certificats d'entreprise



Pol. Ind. Plá Vallonga,
c/ Agua, 28
03006 ALICANTE (España)



+34 965 11 42 82



+34 965 11 48 62



tecnicocomercial@hidroten.es



Service d'Attention
Technique Commerciale
+34 966 105 888



www.hidroten.es