



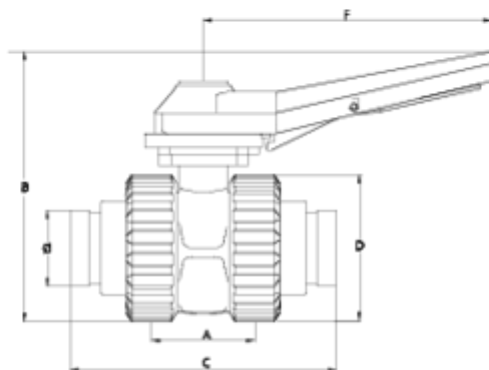
Vannes à boisseau 'Basic'

Sortie Netvitc - PE - Système de fermeture à détente 1

ITEM 501

RÉFÉRENCE	DESCRIPTION	Poids net	Volume (m ³)	Poids brut	Unités par lot
1011971	V E. SIST GATILLO S/NET PTFE 90	4,8	0,03682	10,23	2
1011972	V E. SIST GATILLO S/NET PTFE 63	1,985	0,03682	8,57	4





ITEM 501 | Sortie Netvitc - PE - Système de fermeture à détente 1

CÓDIGO	f tubo	PESO (g)	DN	A	B	C	D	F	PN	MEDIDA
11972	2"	1985	50	224	220	90	121	235	PN16	MÉTRICO
11971	3"	4800	80	334	271	141	175	235	PN10	MÉTRICO





Documentation Produit



Certifications de produits

Certificats d'entreprise



Pol. Ind. Plá Vallonga,
c/ Agua, 28
03006 ALICANTE (España)



+34 965 11 42 82



+34 965 11 48 62



tecnicocomercial@hidroten.es



Service d'Attention
Technique Commerciale
+34 966 105 888



www.hidroten.es