



Vannes à boisseau 'basic' bi-directionnelle

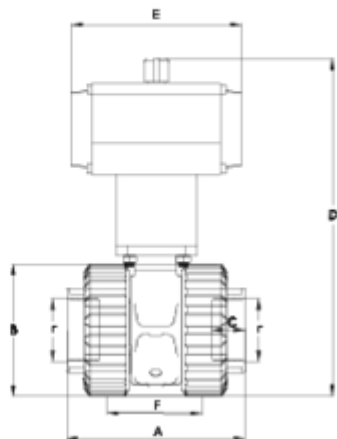
Sortie taraudée moteur pneumatique simple effet - PTFE

ITEM 661



RÉFÉRENCE	DESCRIPTION	Poids net	Volume (m ³)	Poids brut	Unités par lot
111D510	V.BOLA BIDIREC. ACT. NEUM. S/E R/H 1/2"	1,616	0,01553	1,9427	1
111D511	V.BOLA BIDIREC. ACT. NEUM. S/E R/H 3/4"	1,6755	0,02243	2,1632	1
111D512	V.BOLA BIDIREC. ACT. NEUM. S/E R/H 1"	1,8504	0,03129	2,4234	1
111D513	V.BOLA BIDIREC. ACT. NEUM. S/E R/H 1 1/4"	2,814	0,03129	3,387	1
111D514	V.BOLA BIDIREC. ACT. NEUM. S/E R/H 1 1/2"	3,0855	0,03129	3,6585	1
111D515	V.BOLA BIDIREC. ACT. NEUM. S/E R/H 2"	3,672	0,03648	4,266	1
111D516	V.BOLA BIDIREC. ACT. NEUM. S/E R/H 2 1/2"	5,711	0,04460	6,405	1
111D517	V.BOLA BIDIREC. ACT. NEUM. S/E R/H 3"	11,61	0,04460	0	1





ITEM 661 | Sortie taraudée moteur pneumatique simple effet - PTFE

CÓDIGO	r	Actuador	PESO (g)	DN	A	B	C	D	E	F	PN	TIPO ROSCA
11D510	1/2"	H050SE	1380	15	86	55	17	192	138	44	PN16	BSP
11D511	3/4"	H050SE	1424.2	20	99	62	20	197	138	49	PN16	BSP
11D512	1"	H050SE	1561.1	25	122	72	23	208	138	66	PN16	BSP
11D513	1 1/4"	H063SE	2419.85	32	131	88	26	248	155	71	PN16	BSP
11D514	1 1/2"	H063SE	2698.24	40	155	103	33	265	155	75	PN16	BSP
11D515	2"	H063SE	3252	50	180	120	29	307	155	89	PN16	BSP
11D516	2 1/2"	H075SE	6080	65	202	150	33	376	210	119	PN10	BSP
11D517	3"	H100SE	11180	80	232	181	36	426	280	140	PN10	BSP





Documentation Produit



Certifications de produits

Certificats d'entreprise

