



Vannes à boisseau 'basic' bi-directionnelle

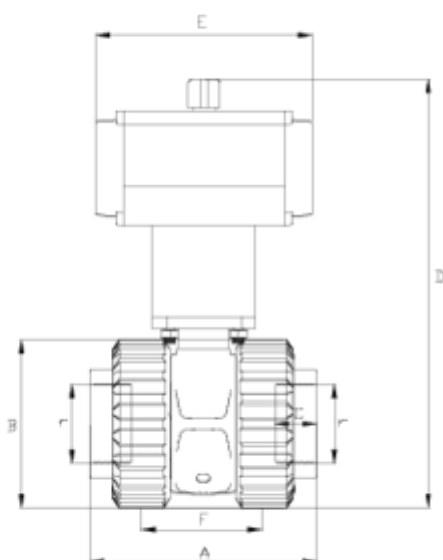
Sortie taraudée moteur pneumatique double effet - FPM

ITEM 681



RÉFÉRENCE	DESCRIPTION	Poids net	Volume (m ³)	Poids brut	Unités par lot
111D660	V.BOLA BID. ACT.NEUM D/E R/H 1/2" VITON	0,866	0,01553	1,1927	1
111D661	V.BOLA BID. ACT.NEUM D/E R/H 3/4" VITON	0,9255	0,00891	1,1129	1
111D662	V.BOLA BID. ACT.NEUM D/E R/H 1" VITON	1,8504	0,03129	2,4234	1
111D663	V.BOLA BID. ACT.NEUM D/E R/H 1 1/4" VITON	2,1096	0,03129	2,6826	1
111D664	V.BOLA BID. ACT.NEUM D/E R/H 1 1/2" VITON	2,4855	0,03129	3,0585	1
111D665	V.BOLA BID. ACT.NEUM D/E R/H 2" VITON	3,072	0,00891	3,2594	1
111D666	V.BOLA BID. ACT.NEUM D/E R/H 2 1/2" VITON	6,154	0,04460	6,848	1
111D667	V.BOLA BID. ACT.NEUM D/E R/H 3" VITON	7,26	0,04460	7,954	1





ITEM 681 | Sortie taraudée moteur pneumatique double effet - FPM

CÓDIGO	r	Actuador	PESO (g)	DN	A	B	C	D	E	F	PN	TIPO ROSCA
11D660	1/2"	H050DE	1280	15	86	55	17	192	138	44	PN16	BSP
11D661	3/4"	H050DE	1328	20	99	62	20	197	138	49	PN16	BSP
11D662	1"	H050DE	1476.8	25	122	72	23	209	138	66	PN16	BSP
11D663	1 1/4"	H050DE	1746.8	32	131	88	26	232	138	71	PN16	BSP
11D664	1 1/2"	H050DE	2062.4	40	155	103	33	249	138	75	PN16	BSP
11D665	2"	H050DE	2684	50	180	120	29	291	138	89	PN16	BSP
11D666	2 1/2"	H075DE	5610	65	202	150	33	375	210	119	PN10	BSP
11D667	3"	H075DE	7260	80	232	181	36	402	210	140	PN10	BSP





Documentation Produit



Certifications de produits

Certificats d'entreprise

