



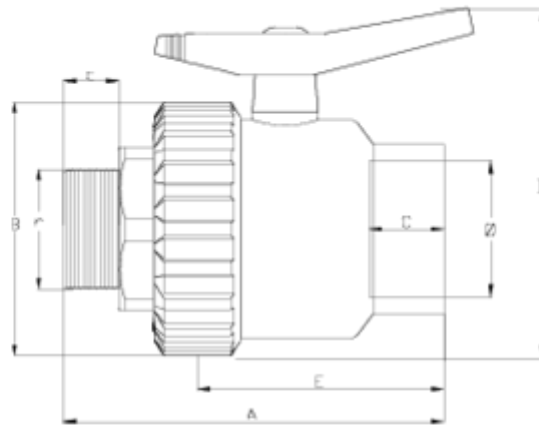
## Vannes à boisseau 'Semi compact'

# Sortie à coller - filetée

### ITEM 729

RÉFÉRENCE	DESCRIPTION	Poids net	Volume (m <sup>3</sup> )	Poids brut	Unités par lot
111S025	VÁLVULA SEMICOMPACTA S/ENC-R/M 50-1 1/2"	0,73713	0,03129	11,63	15
111S026	VÁLVULA SEMICOMPACTA S/ENC-R/M 63-2"	1,076	0,03682	10,76	10





## ITEM 729 | Sortie à coller - filetée

CÓDIGO PE	f-r	DN	PESO (g)	A	B	C	c	D	E	PN	TIPO ROSCA
11S025	50-1 1/2"	40	695	170	99	31	22	138	109	PN10	BSP
11S026	63-2"	50	1080	193	116	38	25	172	124	PN10	BSP





## Documentation Produit



## Certifications de produits

## Certificats d'entreprise

