



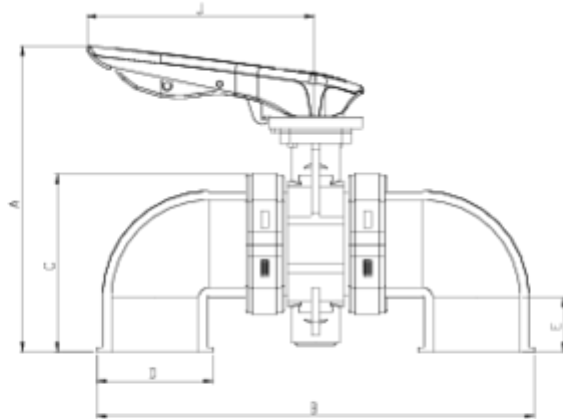
## Vannes papillon Netvitc System®

# Vanne Netvitc

## ITEM 622

| RÉFÉRENCE | DESCRIPTION             | Poids net | Volume (m <sup>3</sup> ) | Poids brut | Unités par lot |
|-----------|-------------------------|-----------|--------------------------|------------|----------------|
| 109N102   | V/M NET SYS ACODADA 90  | 4,482     | 0,04460                  | 9,794      | 2              |
| 109N103   | V/M NET SYS ACODADA 110 | 5,839     | 0,04460                  | 12,508     | 2              |
| 109N104   | V/M NET SYS ACODADA 125 | 7,157     | 0,04460                  | 15,144     | 2              |
| 109N105   | V/M NET SYS ACODADA 140 | 9,947     | 0,06149                  | 10,867     | 1              |
| 109N106   | V/M NET SYS ACODADA 160 | 11,737    | 0,06150                  | 12,031     | 1              |
| 109N107   | V/M NET SYS ACODADA 200 | 16,334    | 0,04836                  | 17,184     | 1              |





## ITEM 622 | Vanne Netvitc

| PESO  | CÓDIGO | f   | BRIDA | A   | B   | C   | D   | E   | J   | PN   | MEDIDA  |
|-------|--------|-----|-------|-----|-----|-----|-----|-----|-----|------|---------|
| 4482  | 9N102  | 90  | 90    | 288 | 433 | 164 | 121 | 51  | 230 | PN10 | MÉTRICO |
| 5839  | 9N103  | 110 | 110   | 308 | 505 | 188 | 144 | 61  | 230 | PN10 | MÉTRICO |
| 7157  | 9N104  | 125 | 125   | 344 | 540 | 203 | 159 | 69  | 270 | PN10 | MÉTRICO |
| 11737 | 9N106  | 160 | 160   | 386 | 683 | 251 | 201 | 86  | 270 | PN10 | MÉTRICO |
| 16344 | 9N107  | 200 | 200   | 460 | 816 | 297 | 251 | 106 | 270 | PN6  | MÉTRICO |





## Documentation Produit



## Certifications de produits

## Certificats d'entreprise

