



## Vannes papillon

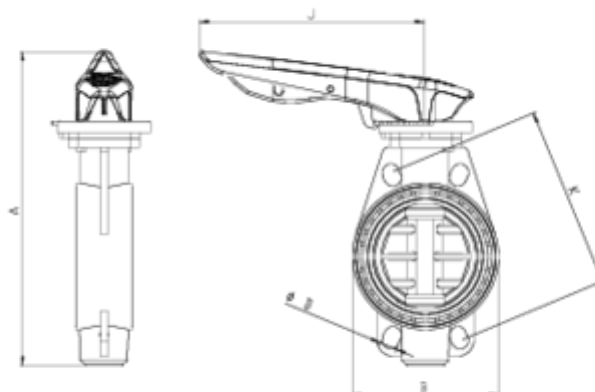
# Vanne Implex avec poignée à détente - FPM

## ITEM 188



RÉFÉRENCE	DESCRIPTION	Poids net	Volume (m <sup>3</sup> )	Poids brut	Unités par lot
1009805	V.IMPLEX GATILLO PVC VITON 63	1,4672	0,02244	6,886	4
1009806	V.IMPLEX GATILLO PVC VITON 75	1,395	0,02244	6,12	4
1009807	V.IMPLEX GATILLO PVC VITON 90	1,969625	0,04460	9,62	4
1009808	V.IMPLEX GATILLO PVC VITON 110	2,277125	0,04460	10,85	4
1009809	V.IMPLEX GATILLO PVC VITON 125	3,0505	0,04460	12,896	4
1009810	V.IMPLEX GATILLO PVC VITON 140	3,1357	0,06347	14,46	4
1009811	V.IMPLEX GATILLO PVC VITON 160	3,8922	0,06347	17,49	4
1009812	V.IMPLEX GATILLO PVC VITON 200/225	5,933	0,02244	6,42	1
1009813	V.IMPLEX GATILLO PVC VITON 250	10,7844	0,03648	11,13	1
1009496	V.IMPLEX M. REDUCTOR PP-R VITON 355	26,5	0,36961	30,5	1
1009224	V.IMPLEX M. REDUCTOR PP-R VITON 400	39,2	0,36961	42,98	1





## ITEM 188 | Vanne Implex avec poignée à détente - FPM

CÓDIGO	f	PESO	A	B	C	D	K	J	PN	MEDIDA
09805	63	1395	264	136	50	18x4	125-145	235	PN10	MÉTRICO
09806	75	1395	264	136	50	18x4	125-145	235	PN10	MÉTRICO
09807	90	2060	288	130	57	18x8	146-160	235	PN10	MÉTRICO
09808	110	2320	308	152	60	18x8	178-190	235	PN10	MÉTRICO
09809	125	2625	344	170	62	18x8	190	270	PN10	MÉTRICO
09810	140	2950	364	187	65	18x8	210-216	270	PN10	MÉTRICO
09811	160	3780	386	214	69	22x8	235-241	270	PN10	MÉTRICO
09812	200/225	5620	460	270	71	22x8	292-298	270	PN6	MÉTRICO
09813	250	9982	570	321	108	22x12	350-362	415	PN6	MÉTRICO
09223	315	22000	695	370	131	22x12	400-432	240	PN6	MÉTRICO





## ITEM 188 | Vanne Implex avec poignée à détente - FPM

09224

400

31600

820

580

170

26x16

515

310

PN6

MÉTRICO



Pol. Ind. Plá Vallonga,  
c/ Agua, 28  
03006 ALICANTE (España)



+34 965 11 42 82



+34 965 11 48 62



tecnicocomercial@hidroten.es



Service d'Attention  
Technique Commerciale  
+34 966 105 888



[www.hidroten.es](http://www.hidroten.es)



## Documentation Produit



## Certifications de produits

## Certificats d'entreprise

