



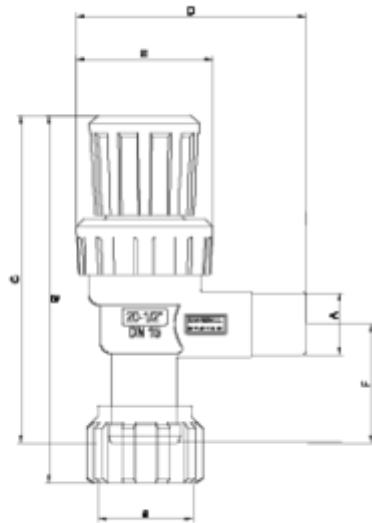
Vannes et filtres à tête inclinée

Vanne de régulation à coller

ITEM 968

RÉFÉRENCE	DESCRIPTION	Poids net	Volume (m ³)	Poids brut	Unités par lot
1021151	VÁLVULA REGULACIÓN TUERCA GIRATORIA ENC 20-3/4"	0,11875	0,00437	1,31	10





ITEM 968 | Vanne de régulation à coller

CÓDIGO	D(tubo) A-a	DN	Peso (g)	B	C	D	E	F	PN	TIPO ROSCA
21151	20-3/4"	15	136	118	105	73	43	38	PN16	BSP





Documentation Produit



Certifications de produits

Certificats d'entreprise

