

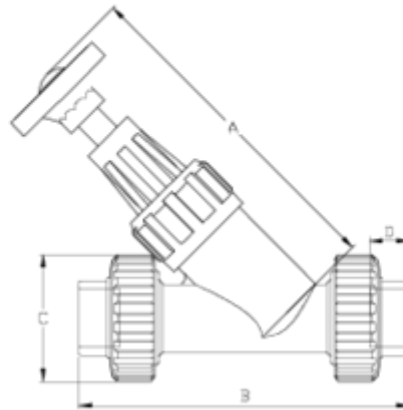


Vannes et filtres à tête inclinée

Vanne anti-retour à tête inclinée, sortie à coller ITEM 447

RÉFÉRENCE	DESCRIPTION	Poids net	Volume (m ³)	Poids brut	Unités par lot
1021011	V ASIENTO INCLINADO S/ENC 20	0,26535	0,03648	4,07	10
1021012	V ASIENTO INCLINADO S/ENC 25	0,39335	0,03648	5,345	10
1021013	V ASIENTO INCLINADO S/ENC 32	0,6348	0,03648	6,938	10





ITEM 447 | Vanne anti-retour à tête inclinée, sortie à coller

CÓDIGO	f	DN	Peso (g)	A	B	C	D	PN	MEDIDA
21011	20	15	251	146	138	52	16	PN16	MÉTRICO
21012	25	20	380	173	162	59	19	PN16	MÉTRICO
21013	32	25	565	195	181	69	22	PN16	MÉTRICO





Documentation Produit



Certifications de produits

Certificats d'entreprise

