



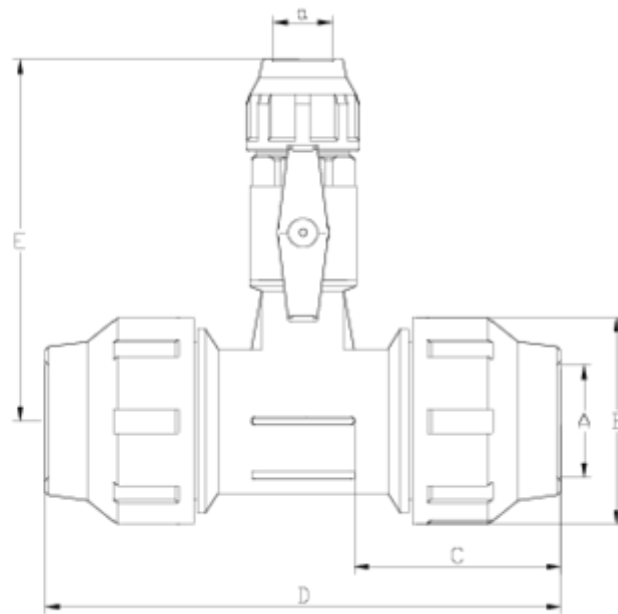
## Raccords PP pour tube polyéthylène

# Te fitting válvula compact fitting

## ITEM 898

RÉFÉRENCE	DESCRIPTION	Poids net	Volume (m <sup>3</sup> )	Poids brut	Unités par lot
1012386	TE FITTING VALVULA COMPACT 32-20	0,4082	0,01553	3,592	8
1012387	TE FITTING VALVULA COMPACT 32-25	0,3333	0,02243	3,154	8
1012392	TE FITTING VALVULA COMPACT 63-25	1,291	0,04836	10,9931	8
1012393	TE FITTING VALVULA COMPACT 63-32	1,25941	0,04836	10,74038	8





## ITEM 898 | Te fitting válvula compact fitting

Código	A - a - A	Peso (g)	B	C	D	E	PN	MEDIDA
12386	32-20-32	342	64	70	170	143	PN16	MÉTRICO
12387	32-25-32	374	64	70	170	160	PN16	MÉTRICO
12392	63-25-63	1250	109	113	274	184	PN16	MÉTRICO
12393	63-32-63	1315	109	113	274	200	PN16	MÉTRICO





## Documentation Produit



## Certifications de produits



## Certificats d'entreprise



Pol. Ind. Plá Vallonga,  
c/ Agua, 28  
03006 ALICANTE (España)



+34 965 11 42 82



+34 965 11 48 62



tecnicocomercial@hidroten.es



Service d'Attention  
Technique Commerciale  
+34 966 105 888



[www.hidroten.es](http://www.hidroten.es)