



Pièces de rechange

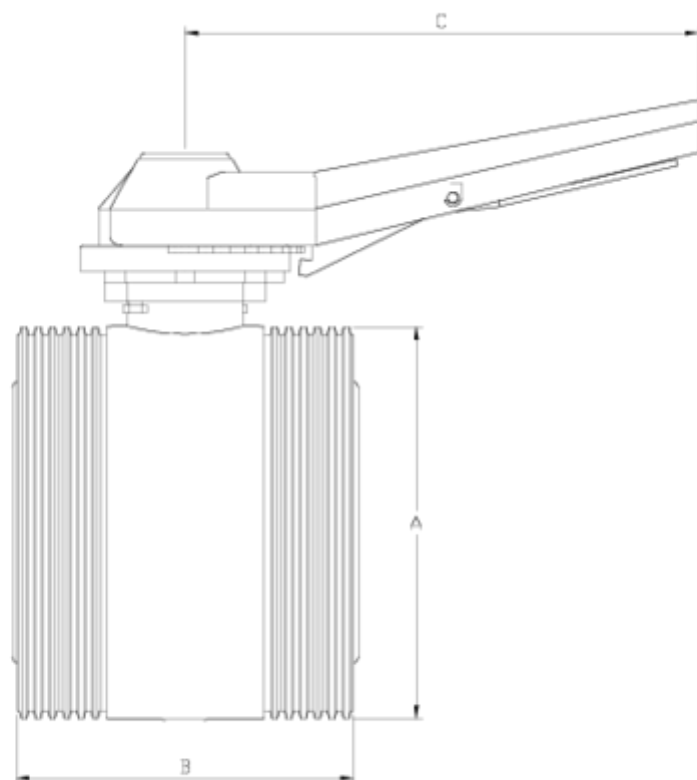
Systeme de poignée à détente corps central vanne basic - PTFE

ITEM 240



| RÉFÉRENCE | DESCRIPTION | Poids net | Volume (m ³) | Poids brut | Unités par lot |
|-----------|---|-----------|--------------------------|------------|----------------|
| 1011619 | C VALVULA ENLACE GATILLO 63 PTFE | 1,293075 | 0,02243 | 5,66 | 4 |
| 1011620 | C VALVULA ENLACE GATILLO 75 PTFE | 1,95 | 0,03129 | 8,3 | 4 |
| 1011621 | C VALVULA ENLACE GATILLO 90 PTFE | 2,893 | 0,03129 | 12,14 | 4 |
| 1011622 | C VALVULA ENLACE GATILLO 110 PTFE | 3,13 | 0,02244 | 6,8 | 2 |
| 1011623 | C VALVULA ENLACE GATILLO 125 DN113 PTFE | 8,524 | 0,02244 | 9,064 | 1 |
| 1011782 | C VALVULA ENLACE SNS GATILLO 125 DN113 PTFE | 6,1383 | 0,06149 | 6,9818 | 1 |
| 1011783 | C VALVULA ENLACE SNS GATILLO 140 DN125 PTFE | 9,025 | 0,06149 | 9,8685 | 1 |





ITEM 240 | Système de poignée à détente corps central vanne basic - PTFE

| CÓDIGO | f tubo | PESO (g) | DN | A | B | C | PN | MEDIDA |
|--------|--------|----------|-----|-----|-----|-----|------|---------|
| 11619 | 63 | 1060 | 50 | 98 | 89 | 235 | PN16 | MÉTRICO |
| 11620 | 75 | 1950 | 50 | 127 | 119 | 235 | PN10 | MÉTRICO |
| 11621 | 90 | 2750 | 65 | 151 | 140 | 235 | PN10 | MÉTRICO |
| 11622 | 110 | 3125 | 100 | 180 | 155 | 270 | PN10 | MÉTRICO |
| 11623 | 125 | 5000 | 113 | 200 | 161 | 330 | PN10 | MÉTRICO |
| 11782 | 125 | 5200 | 113 | 224 | 161 | 330 | PN10 | MÉTRICO |
| 11783 | 140 | 6500 | 125 | 251 | 195 | 330 | PN10 | MÉTRICO |





Documentation Produit



Certifications de produits

Certificats d'entreprise

