



Pièces de rechange

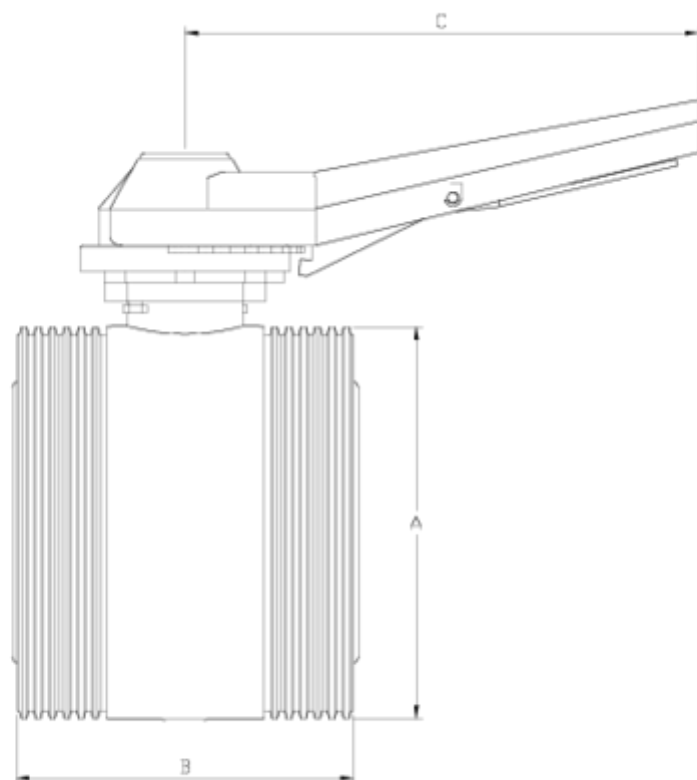
Systeme de poignée à détente corps central vanne basic viton

ITEM 242



RÉFÉRENCE	DESCRIPTION	Poids net	Volume (m ³)	Poids brut	Unités par lot
1011614	C VALVULA ENLACE GATILLO VITON 63	1,2	0,03682	5,45	4
1011615	C VALVULA ENLACE GATILLO VITON 75	1,991	0,03129	8,524	4
1011616	C VALVULA ENLACE GATILLO VITON 90	2,759	0,03129	11,596	4
1011617	C VALVULA ENLACE GATILLO VITON 110	3,13	0,02244	6,8	2
1011618	C VALVULA ENLACE GATILLO VITON 125 DN113	4,785	0,03129	10,13	2





ITEM 242 | Système de poignée à détente corps central vanne basic viton

CÓDIGO	f tubo	PESO (g)	DN	A	B	C	PN	MEDIDA
11614	63	1060	50	98	89	235	PN16	MÉTRICO
11615	75	1950	50	127	119	235	PN10	MÉTRICO
11616	90	2750	65	151	140	235	PN10	MÉTRICO
11617	110	3125	100	180	155	270	PN10	MÉTRICO
11618	125	5000	113	200	161	330	PN10	MÉTRICO
11780	125	5200	113	224	161	330	PN10	MÉTRICO
11781	140	6500	125	251	195	330	PN10	MÉTRICO





Documentation Produit



Certifications de produits

Certificats d'entreprise



Pol. Ind. Plá Vallonga,
c/ Agua, 28
03006 ALICANTE (España)



+34 965 11 42 82



+34 965 11 48 62



tecnicocomercial@hidroten.es



Service d'Attention
Technique Commerciale
+34 966 105 888



www.hidroten.es