



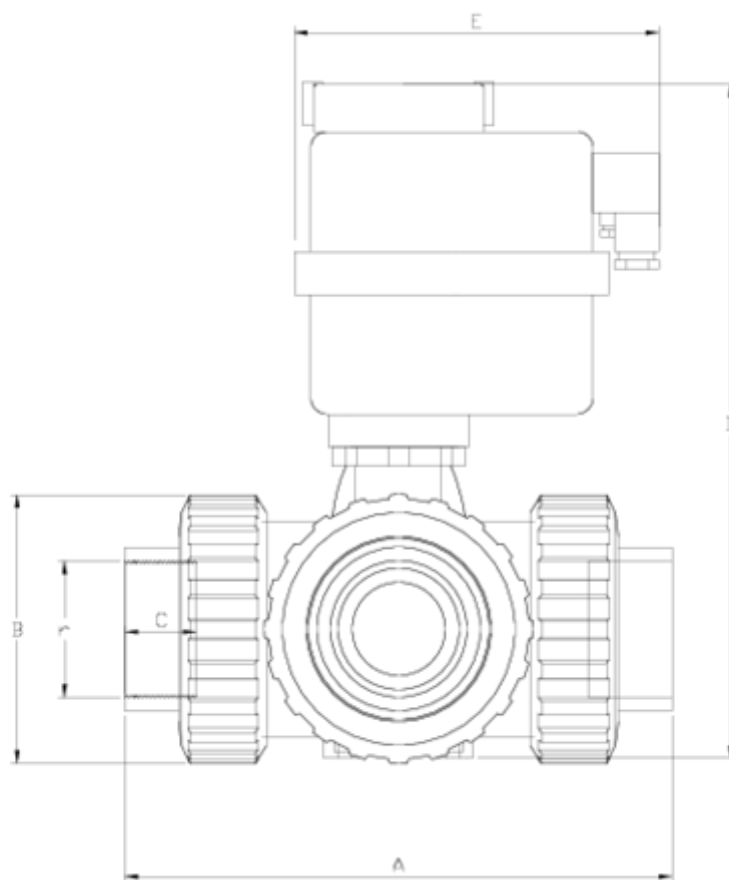
Vannes à boisseau 3 voies 'Security'

SORTIE TARAUDÉE MOTEUR ÉLECTRIQUE 220V. - FPM ITEM 862



RÉFÉRENCE	DESCRIPTION	Poids net	Volume (m ³)	Poids brut	Unités par lot
111V513	VÁLVULA BOLA 3 VÍAS ACTUADOR ELECTRICO MODELO "L" S/R/H 1" VITON	0	0,01782	0	1
111V515	VÁLVULA BOLA 3 VÍAS ACTUADOR ELECTRICO MODELO "L" S/R/H 1 1/2" VITON	3,4964	0,04460	4,1622	1
111V516	VÁLVULA BOLA 3 VÍAS ACTUADOR ELECTRICO MODELO "L" S/R/H 2" VITON	4,439	0,04460	5,1048	1
111V517	VÁLVULA BOLA 3 VÍAS ACTUADOR ELECTRICO MODELO "L" S/R/H 2 1/2" VITON	7,3559	0,04836	8,1994	1
111V553	VÁLVULA BOLA 3 VÍAS ACTUADOR ELECTRICO MODELO "T" S/R/H 1" VITON	0	0,01782	0	1
111V555	VÁLVULA BOLA 3 VÍAS ACTUADOR ELECTRICO MODELO "T" S/R/H 1 1/2" VITON	3,4964	0,04460	4,1622	1
111V556	VÁLVULA BOLA 3 VÍAS ACTUADOR ELECTRICO MODELO "T" S/R/H 2" VITON	4,439	0,04460	5,1048	1
111V557	VÁLVULA BOLA 3 VÍAS ACTUADOR ELECTRICO MODELO "T" S/R/H 2 1/2" VITON	7,3559	0,04836	8,1994	1





ITEM 862 | SORTIE TARAUDÉE MOTEUR ÉLECTRIQUE 220V. - FPM

VITON	r	Actuador	PESO (g)	DN	Modelo	A	B	C	D	E	PN	TIPO ROSCA
11V513	1"	H10	1636	25	L	162	72	23	220	169	PN16	BSP
11V515	1 1/2"	H20	3531	40	L	210	103	33	279	177	PN16	BSP
11V516	2"	H35	4518	50	L	261	120	29	318	177	PN16	BSP
11V517	2 1/2"	H55	7513	65	L	322	150	33	384	177	PN10	BSP
11V553	1"	H10	1632	25	T	162	72	23	220	169	PN16	BSP
11V555	1 1/2"	H20	3521	40	T	210	103	33	279	177	PN16	BSP
11V556	2"	H35	4500	50	T	261	120	29	318	177	PN16	BSP
11V557	2 1/2"	H55	7473	65	T	322	150	33	384	177	PN10	BSP



Documentation Produit



Certifications de produits

Certificats d'entreprise

