



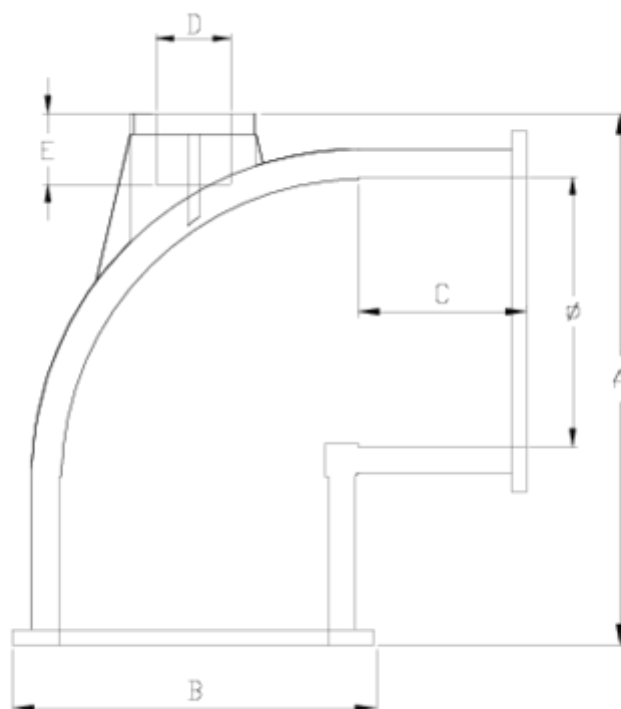
Raccords pression à coller/mixte

Coude 90° Netvitc System PVC "AIR" sortie taraudée ITEM 24N



RÉFÉRENCE	DESCRIPTION	Poids net	Volume (m ³)	Poids brut	Unités par lot
101N115	CODO 90° NET SYS PVC "AIR" 63-1/2"	0,367	0,02243	4,1577	10
101N117	CODO 90° NET SYS PVC "AIR" 90-3/4"	0,81415	0,03129	7,0862	8
101N119	CODO 90° NET SYS PVC "AIR" 110-1"	1,325	0,04717	11,2418	8
101N121	CODO 90° NET SYS PVC "AIR" 125-2"	1,8	0,06150	11,78	6
101N123	CODO 90° NET SYS PVC "AIR" 160-2"	3,13975	0,03682	6,8287	2
101N124	CODO 90° NET SYS PVC "AIR" 200-2"	5,36995	0,04836	11,405	2





ITEM 24N | Coude 90° Netvitc System PVC "AIR" sortie taraudée

CÓDIGO	f	PESO	BRIDA	A	B	C	D	E	PN	MEDIDA
1N115	63	345	63	128	92	43	1/2"	17	PN10	MÉTRICO
1N117	90	814	90	174	121	50	3/4"	21	PN10	MÉTRICO
1N119	110	1325	110	204	144	61	1"	31	PN10	MÉTRICO
1N121	125	1775	125	245	159	70	2"	36	PN10	MÉTRICO
1N123	160	3140	160	299	201	87	2"	36	PN10	MÉTRICO
1N124	200	5370	200	347	251	106	2"	36	PN10	MÉTRICO





Documentation Produit



Certifications de produits

Certificats d'entreprise

