

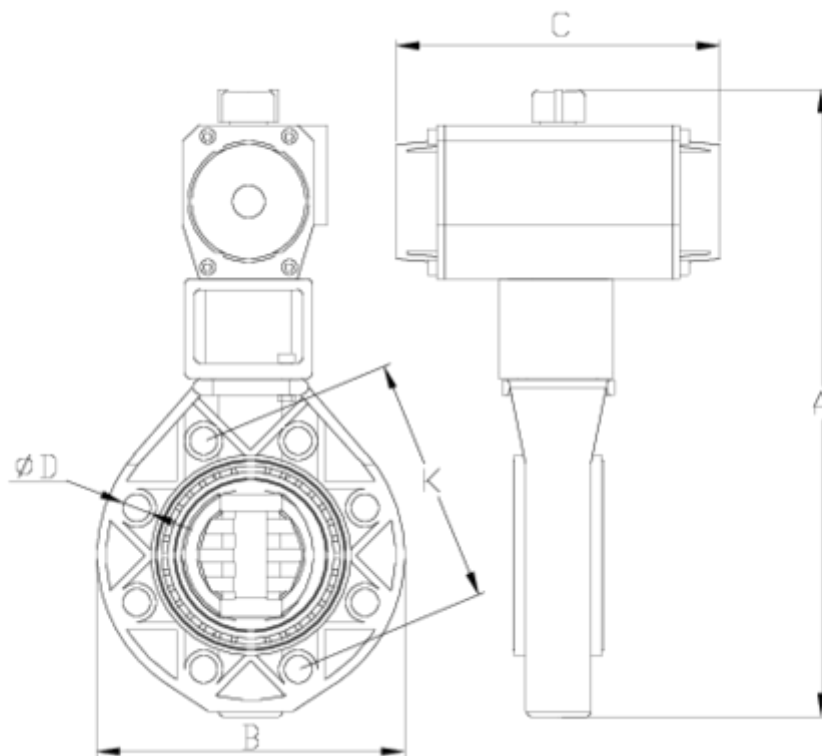


## Raccords PVC-U pression

# TE 90° PVC A COLLER- FILETEE ITEM 203

RÉFÉRENCE	DESCRIPTION	Poids net	Volume (m <sup>3</sup> )	Poids brut	Unités par lot
1002414	TE 90° ENCOLAR - RM 50-1 1/2"	0,216416	0,03682	11,37	50
1002415	TE 90° ENCOLAR - RM 63-2"	0,34235	0,03129	7,42	20





## ITEM 203 | TE 90° PVC A COLLER-FILETEE

CÓDIGO	A-a	PESO (g)	B	C	D	PN	MEDIDA
02414	50-1 1/2"	188	61	22	114	PN10	BSP
02415	63-2"	295	76	26	141	PN10	BSP





## Documentation Produit



## Certifications de produits



## Certificats d'entreprise



Pol. Ind. Plá Vallonga,  
c/ Agua, 28  
03006 ALICANTE (España)



+34 965 11 42 82



+34 965 11 48 62



tecnicocomercial@hidroten.es



Service d'Attention  
Technique Commerciale  
+34 966 105 888



www.hidroten.es