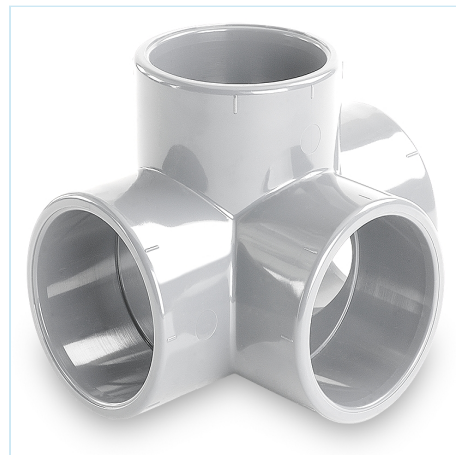


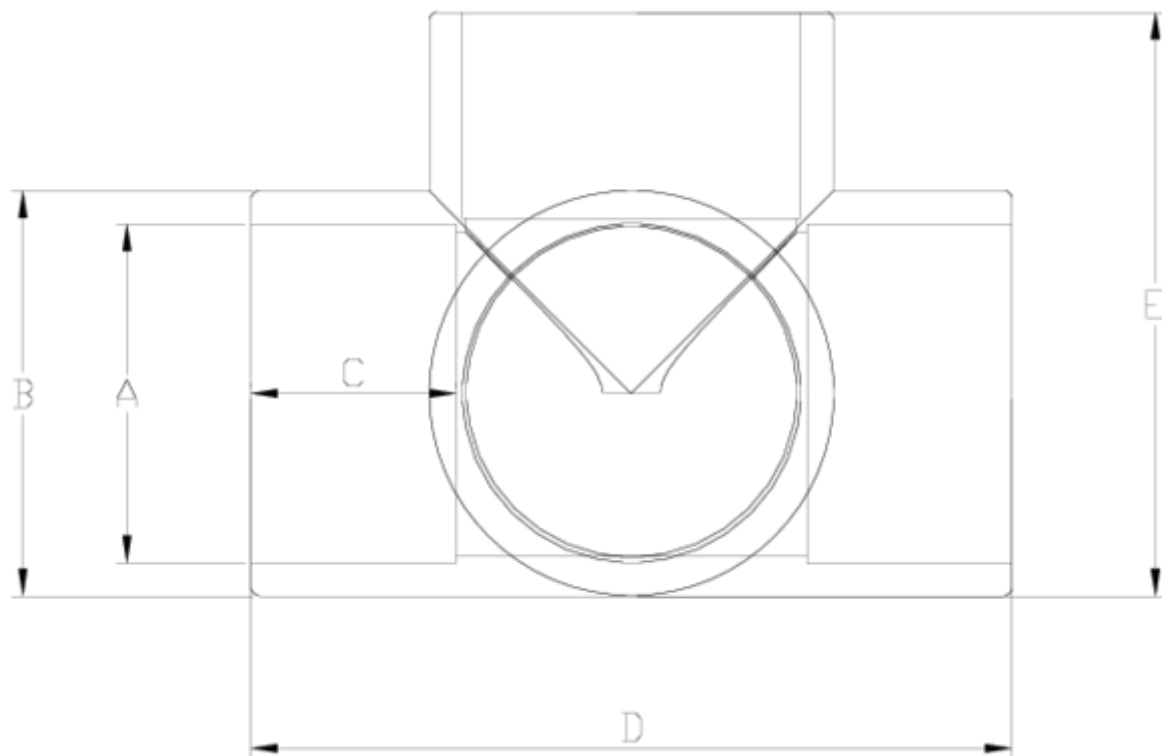


## Raccords PVC-U pression

# TE 90° À COLLER 4V - SÉRIE BLANCHE ITEM 842

RÉFÉRENCE	DESCRIPTION	Poids net	Volume (m <sup>3</sup> )	Poids brut	Unités par lot
1001358	TE 90° ENCOLAR 4V - SERIE BLANCA 50	0,223773	0,04717	7,355	30
1001359	TE 90° ENCOLAR 4V - SERIE BLANCA 63	0,385655	0,06347	8,5	20





## ITEM 842 | TE 90° À COLLER 4V - SÉRIE BLANCHE

Código	A	Peso (g)	B	C	D	E	PN	MEDIDA
01358	50	212	61	31	114	88	PN16	MÉTRICO
01359	63	336	76	38	141	109	PN16	MÉTRICO





## Documentation Produit



## Certifications de produits



## Certificats d'entreprise



Pol. Ind. Plá Vallonga,  
c/ Agua, 28  
03006 ALICANTE (España)



+34 965 11 42 82



+34 965 11 48 62



tecnicocomercial@hidroten.es



Service d'Attention  
Technique Commerciale  
+34 966 105 888



www.hidroten.es