



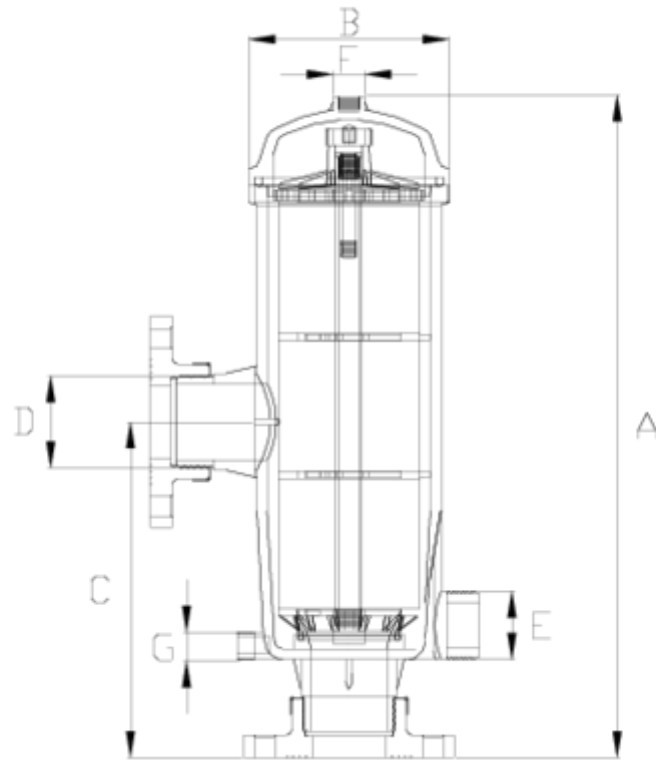
## Filtres

# Sortie avec brides

## ITEM 319

RÉFÉRENCE	DESCRIPTION	Poids net	Volume (m <sup>3</sup> )	Poids brut	Unités par lot
1008003	FILTRO ANILLAS S/B 2" 20m3 140MESH	6,449	0,06879	14,624	2
1008004	FILTRO ANILLAS S/B 3" 40m3 140MESH	8,034	0,08678	17,268	2
1008013	FILTRO ANILLAS S/B 2"-20m3-120 MESH	6,359	0,06879	14,029	2
1008014	FILTRO ANILLAS S/B 3"-40m3-120 MESH	6,976	0,08677	15,28	2





## ITEM 319 | Sortie avec brides



Pol. Ind. Plá Vallonga,  
c/ Agua, 28  
03006 ALICANTE (España)



+34 965 11 42 82



+34 965 11 48 62



tecnicocomercial@hidroten.es



Service d'Attention  
Technique Commerciale  
+34 966 105 888



www.hidroten.es



## Documentation Produit



## Certifications de produits

## Certificats d'entreprise

