



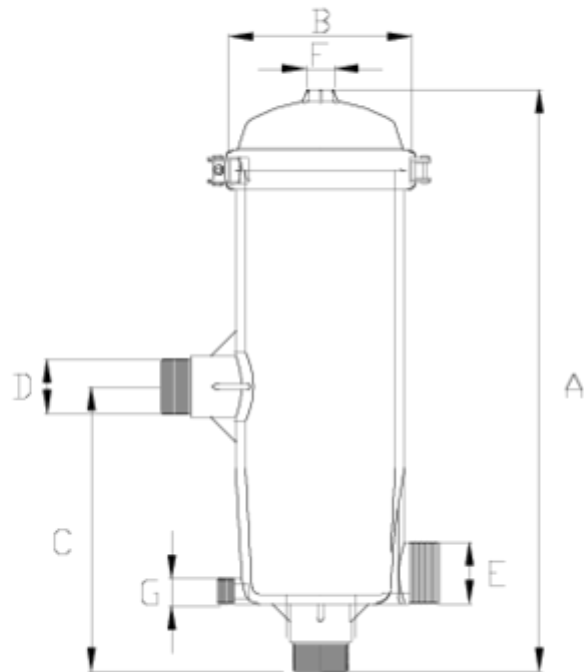
Filtres

FILTRO DE CILINDRO PERFORADO SALIDA ROSCADA "BSP" SUPER ITEM 800



RÉFÉRENCE	DESCRIPTION	Poids net	Volume (m ³)	Poids brut	Unités par lot
1008412	FILTRO DE CILINDRO PERFORADO SALIDA ROSCADA "BSP" 2"-40m3	5,3796	0,08677	11,6215	2





ITEM 800 | FILTRO DE CILINDRO PERFORADO SALIDA ROSCADA "BSP" SUPER



Pol. Ind. Plá Vallonga,
c/ Agua, 28
03006 ALICANTE (España)



+34 965 11 42 82



+34 965 11 48 62



tecnicocomercial@hidroten.es



Service d'Attention
Technique Commerciale
+34 966 105 888



www.hidroten.es



Documentation Produit



Certifications de produits

Certificats d'entreprise

