



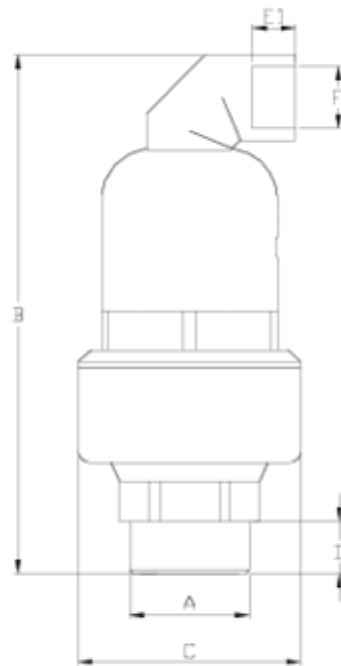
## Ventouses Net®

# Double effet (C2) PPFV

## ITEM 314

RÉFÉRENCE	DESCRIPTION	Poids net	Volume (m <sup>3</sup> )	Poids brut	Unités par lot
1017007	V.NET E/CINETICO 3" (PPFV)	0,833	0,03129	5,571	6





## ITEM 314 | Double effet (C2) PPFV

Código	f A	Peso (g)	B	C	D	E	F	Material	PN	TIPO ROSCA
17006	2"	1025	260	112	30	21	1"	PPFV	PN16	BSP
17007	3"	1065	260	112	33	21	1"	PPFV	PN16	BSP
17506	2"	1065	260	112	30	21	1"	PA	PN25	BSP
17507	3"	1105	260	112	33	21	1"	PA	PN25	BSP





## Documentation Produit



## Certifications de produits

## Certificats d'entreprise

