



Colliers de prise

Collier de prise simple 6 vis ITEM 125

RÉFÉRENCE	DESCRIPTION	Poids net	Volume (m ³)	Poids brut	Unités par lot
1003038	COLLARIN TOMA SIMPLE 140-1"	0,974969	0,06150	16,56	16
1003039	COLLARIN TOMA SIMPLE 140-1 1/4	0,988719	0,06150	16,78	16
1003040	COLLARIN TOMA SIMPLE 140-1 1/2	0,992156	0,06150	16,835	16
1003041	COLLARIN TOMA SIMPLE 140-2"	0,998406	0,06150	16,935	16
1003042	COLLARIN TOMA SIMPLE 140-3"	1,001219	0,06150	16,98	16
1003043	COLLARIN TOMA SIMPLE 160-1"	1,141219	0,06150	19,22	16
1003044	COLLARIN TOMA SIMPLE 160-1 1/4	1,145594	0,06150	19,29	16
1003045	COLLARIN TOMA SIMPLE 160-1 1/2	1,146219	0,06150	19,3	16
1003046	COLLARIN TOMA SIMPLE 160-2"	1,153406	0,06150	19,415	16
1003047	COLLARIN TOMA SIMPLE 160-3"	1,160906	0,06150	19,535	16
1003048	COLLARIN TOMA SIMPLE 200-1 1/4	1,875563	0,06150	15,945	8
1003049	COLLARIN TOMA SIMPLE 200-1 1/2	1,890563	0,06150	16,065	8
1003050	COLLARIN TOMA SIMPLE 200-2"	1,924938	0,06150	16,34	8
1003051	COLLARIN TOMA SIMPLE 200-3"	1,908063	0,06150	16,205	8
1003052	COLLARIN TOMA SIMPLE 200-4"	1,954938	0,06150	16,58	8
1003109	COLLARIN TOMA SIMPLE 140-2 1/2	1,057156	0,06150	17,875	16
1003111	COLLARIN TOMA SIMPLE 160-2 1/2	1,195321	0,06150	17,69	14
1003113	COLLARIN TOMA SIMPLE 200-2 1/2	1,972438	0,06150	16,72	8
1003127	COLLARIN TOMA SIMPLE 160-1/2"	1,135094	0,06150	19,122	16
1003131	COLLARIN TOMA SIMPLE 160-3/4"	1,145594	0,06150	19,29	16
1003135	COLLARIN TOMA SIMPLE 140-1/2"	0,985906	0,06150	16,735	16
1003139	COLLARIN TOMA SIMPLE 140-3/4"	0,986531	0,06150	16,745	16
1003289	COLLARIN TOMA SIMPLE 180-1"	1,539938	0,06149	13,24	8



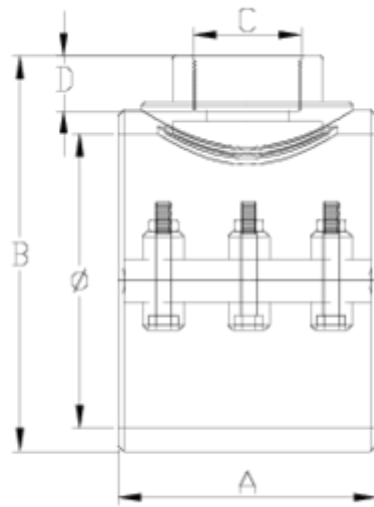


Colliers de prise

Collier de prise simple 6 vis ITEM 125

RÉFÉRENCE	DESCRIPTION	Poids net	Volume (m ³)	contenido.Peso bruto	Unités par lot
1003290	COLLARIN TOMA SIMPLE 180-1 1/4"	1,5296	0,03129	12,7337	8
1003291	COLLARIN TOMA SIMPLE 180-1 1/2"	1,5112	0,03129	13,01	8
1003292	COLLARIN TOMA SIMPLE 180-2"	1,5296	0,03129	12,7337	8
1003293	COLLARIN TOMA SIMPLE 180- 2 1/2"	1,5296	0,03129	12,7337	8
1003294	COLLARIN TOMA SIMPLE 180- 3"	1,5296	0,03129	12,7337	8





ITEM 125 | Collier de prise simple 6 vis

Código	f tubo - C	Peso (g)	A	B	D	PN	TIPO ROSCA
03135	140 - 1/2"	1040	134	185	16	PN10	BSP
03139	140 - 3/4"	1045	134	185	17	PN10	BSP
03038	140 - 1"	995	134	190	21	PN10	BSP
03039	140 - 1 1/4"	1000	134	195	23	PN10	BSP
03040	140 - 1 1/2"	995	134	195	31	PN10	BSP
03041	140 - 2"	1005	134	203	38	PN10	BSP
03109	140 - 2 1/2"	1055	134	203	44	PN10	BSP
03042	140 - 3"	1030	134	212	53	PN10	BSP
03127	160 - 1/2"	1090	136	210	16	PN10	BSP
03131	160 - 3/4"	1095	136	210	17	PN10	BSP





ITEM 125 | Collier de prise simple 6 vis

03043	160 - 1"	1120	136	210	21	PN10	BSP
03044	160 - 1 1/4"	1125	136	210	23	PN10	BSP
03045	160 - 1 1/2"	1155	136	210	31	PN10	BSP
03046	160 - 2"	1165	136	218	38	PN10	BSP
03111	160 - 2 1/2"	1215	136	218	44	PN10	BSP
03047	160 - 3"	1185	136	225	53	PN10	BSP
03289	180 - 1"	1346	152	225	21	PN10	BSP
03290	180 - 1 1/4"	1351	152	225	23	PN10	BSP
03291	180 - 1 1/2"	1346	152	225	31	PN10	BSP
03292	180 - 2"	1356	152	230	38	PN10	BSP
03293	180 - 2 1/2"	1387	152	230	44	PN10	BSP
03294	180-3"	1367	152	238	53	PN10	BSP
03048	200 - 1 1/4"	1965	173	244	23	PN6	BSP
03049	200 - 1 1/2"	1958	173	250	31	PN6	BSP
03050	200 - 2"	1974	173	254	38	PN6	BSP
03113	200 - 2 1/2"	2105	173	254	44	PN6	BSP
03051	200 - 3"	1974	173	266	53	PN6	BSP
03052	200 - 4"	2034	173	273	61	PN6	BSP





Documentation Produit



Certifications de produits

Certificats d'entreprise

