



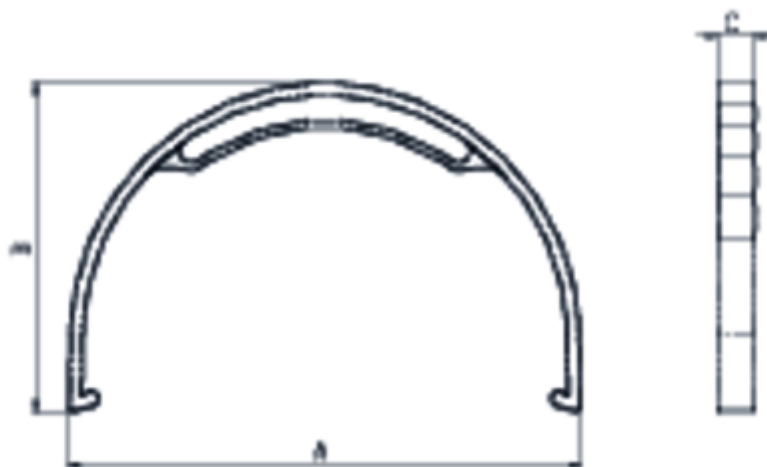
Colliers de fixation / Colle et décapant PVC-U

Clip de fermeture

ITEM 883

RÉFÉRENCE	DESCRIPTION	Poids net	Volume (m ³)	Poids brut	Unités par lot
1091445	CLIP CIERRE 50	0,005	0,00892	0,4171	60
1091446	CLIP CIERRE 63	0,007	0,00892	0,3971	40
1091447	CLIP CIERRE 75	0,01	0,00472	0,4171	30
1091448	CLIP CIERRE 90	0,015	0,00472	0,4171	20
1091449	CLIP CIERRE 110	0,017	0,00472	0,3721	15
1091450	CLIP CIERRE 125	0,022	0,00800	0,5174	15
1091451	CLIP CIERRE 140	0,02829	0,00472	0,4	10
1091452	CLIP CIERRE 160	0,034	0,00891	0,5274	10
1091453	CLIP CIERRE 200	0,061	0,00891	0,6754	8
1091454	CLIP CIERRE 225	0,084	0,00891	0,5234	4
1091455	CLIP CIERRE 250	0,108	0,01553	0,7587	4
1091456	CLIP CIERRE 315	0,178	0,01553	0,6827	2





ITEM 883 | Clip de fermeture

Código	d	Peso (g)	A	B	C
91445	50	5	68	50	9
91446	63	7	85	61	9
91447	75	11	98	79	11
91448	90	14	116	92	15
91449	110	17	142	106	15
91450	125	26	153	115	16
91451	140	40	175	126	17
91452	160	50	195	142	17
91453	200	55	238	168	20
91454	225	81	281	180	20





ITEM 883 | Clip de fermeture

91455

250

100

312

196

22



Pol. Ind. Plá Vallonga,
c/ Agua, 28
03006 ALICANTE (España)



+34 965 11 42 82



+34 965 11 48 62



tecnicocomercial@hidroten.es



Service d'Attention
Technique Commerciale
+34 966 105 888



www.hidroten.es



Documentation Produit



Certifications de produits

Certificats d'entreprise



Pol. Ind. Plá Vallonga,
c/ Agua, 28
03006 ALICANTE (España)



+34 965 11 42 82



+34 965 11 48 62



tecnicocomercial@hidroten.es



Service d'Attention
Technique Commerciale
+34 966 105 888



www.hidroten.es