



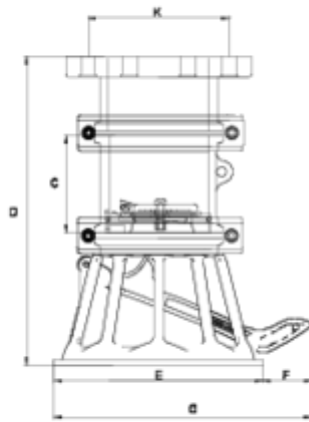
Clapet crépine Netwell®

Clapet crépine sortie bride

ITEM 603

RÉFÉRENCE	DESCRIPTION	Poids net	Volume (m ³)	Poids brut	Unités par lot
1014249	V. PIE DESCARGA S/BRIDA 125	4,187	0,03129	4,76	1
1014250	V. PIE DESCARGA S/BRIDA 125-140 (k=210)	4,242	0,03129	4,815	1
1014252	V. PIE DESCARGA S/BRIDA 160	6,827	0,03129	7,4	1





ITEM 603 | Clapet crépine sortie bride

CÓDIGO	Ø TUBO	PESOS	BRIDA	DN CUERPO	C	D	E	F	G	K	PN	MEDIDA
14249	125	4344	125	110	122	377	259	53	311	190	PN10	MÉTRICO
14250	125-140	4650	125	110	122	377	259	53	311	210-216	PN10	MÉTRICO
14252	160	6858	160	150	137	387	280	74	354	235-241	PN10	MÉTRICO





Documentation Produit



Certifications de produits

Certificats d'entreprise

