

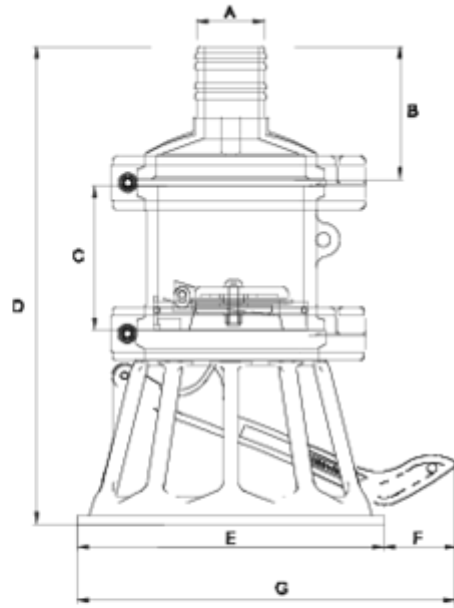


Clapet crépine Netwell®

Clapet crépine cannelé fileté ITEM 956

RÉFÉRENCE	DESCRIPTION	Poids net	Volume (m ³)	Poids brut	Unités par lot
1014073	V. PIE DESCARGA S/ESPIGA 2" DN110	2,956	0,04460	3,84	1
1014075	V. PIE DESCARGA S/ESPIGA 3" DN110	3,045	0,04460	3,95	1





ITEM 956 | Clapet crépine cannelé fileté

CÓDIGO	f	PESOS	BRIDA	B	C	D	E	F	G	PN
14073	2"	2956	125	112	122	403	259	53	311	PN10
14075	3"	3041	125	134	122	425	259	53	311	PN10





Documentation Produit



Certifications de produits

Certificats d'entreprise

