



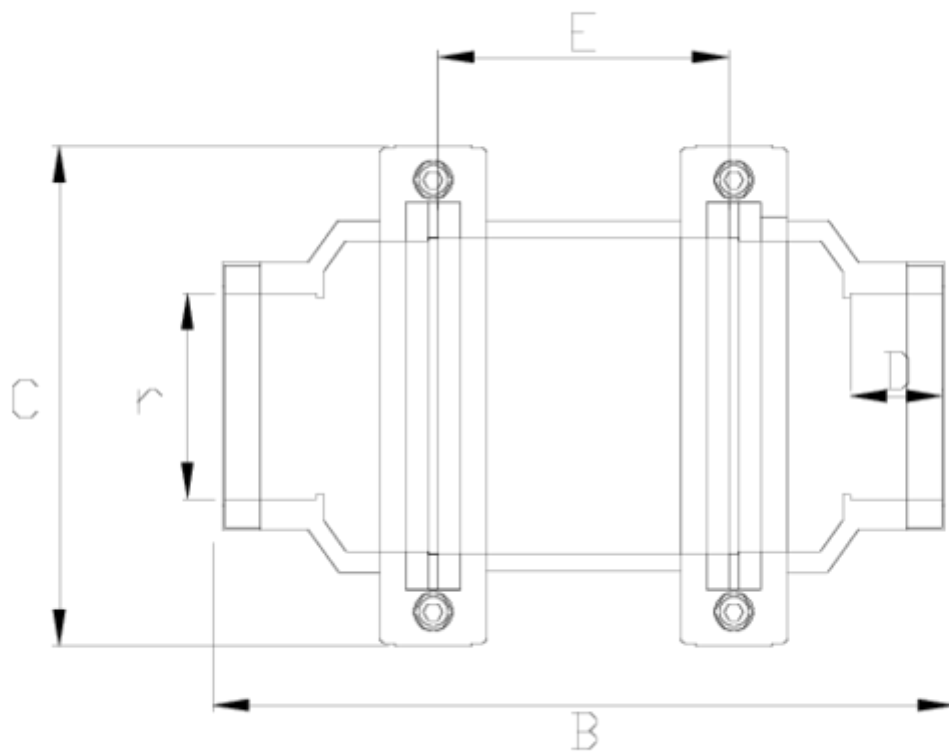
## Visor de líquidos Netvitc System®

# Visores salida RH

## ITEM 091

REFERENCIA	DESCRIPCIÓN	Peso neto	Volumen (m <sup>3</sup> )	Peso bruto	Unidades lote
1018026	VISOR LIQUIDOS SNS R/HEMBRA 2"	0,8217	0,03129	8,79	10
1018027	VISOR LIQUIDOS SNS R/HEMBRA 2 1/2"	2,9308	0,04717	12,365	4
1018028	VISOR LIQUIDOS SNS R/HEMBRA 3"	2,6	0,04879	10,98	4
1018029	VISOR LIQUIDOS SNS R/HEMBRA 4"	2,8	0,04117	12,08	4





## ITEM 091 | Visores salida RH

CÓDIGO	r	PESO (g)	BRIDA	B	C	D	E	PN	ROSCA
18027	2 1/2"	2670	125	294	203	38	122	PN10	BSP
18028	3"	2600	125	294	203	34	122	PN10	BSP
18029	4"	2800	125	294	203	44	122	PN10	BSP



## Documentación de Producto



## Certificados de Producto

## Certificados de Empresa

