



## Ventosas Net®

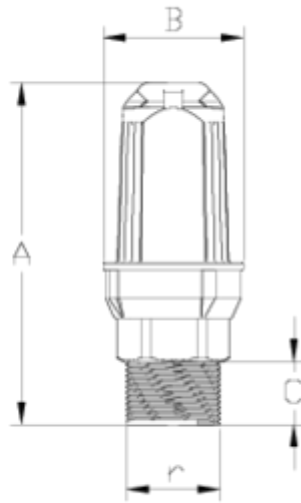
# Ventosa doble efecto "ECO"

## NPT

## ITEM 916

REFERENCIA	DESCRIPCIÓN	Peso neto	Volumen (m <sup>3</sup> )	Peso bruto	Unidades lote
1017510	VENTOSA ECO DOBLE EFECTO 3/4" (PA) NPT	0,089	0,01553	3,202	32
1017511	VENTOSA ECO DOBLE EFECTO 1" (PA) NPT	0,098228	0,01553	3,47	32





## ITEM 916 | Ventosa doble efecto "ECO" NPT

Código	r	Peso (g)	A	B	C	Material	PN	TIPO ROSCA
17510	3/4"	99	120	50	19	PA	PN16	NPT
17511	1"	101	120	50	22	PA	PN16	NPT



## Documentación de Producto



## Certificados de Producto

## Certificados de Empresa

