



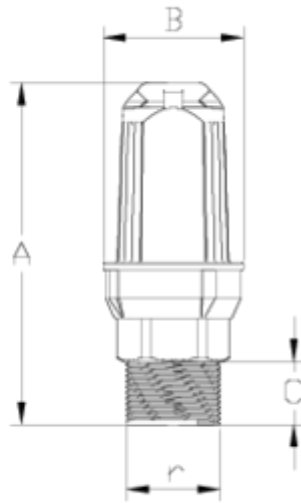
## Ventosas Net®

# Ventosa doble efecto "ECO"

## ITEM 915

REFERENCIA	DESCRIPCIÓN	Peso neto	Volumen (m <sup>3</sup> )	Peso bruto	Unidades lote
1017512	VENTOSA ECO DOBLE EFECTO "ECO" 3/4" (PA)	0,09	0,01553	3,2067	32
1017513	VENTOSA ECO DOBLE EFECTO "ECO" 1" (PA)	0,0986	0,01553	3,481	32





## ITEM 915 | Ventosa doble efecto "ECO"

Código	r	Peso (g)	A	B	C	Material	PN	TIPO ROSCA
17512	3/4"	99	120	50	19	PA	PN16	BSP
17513	1"	101	120	50	22	PA	PN16	BSP



## Documentación de Producto



## Certificados de Producto

## Certificados de Empresa

