



Válvulas de retención lineal Netvitc System®

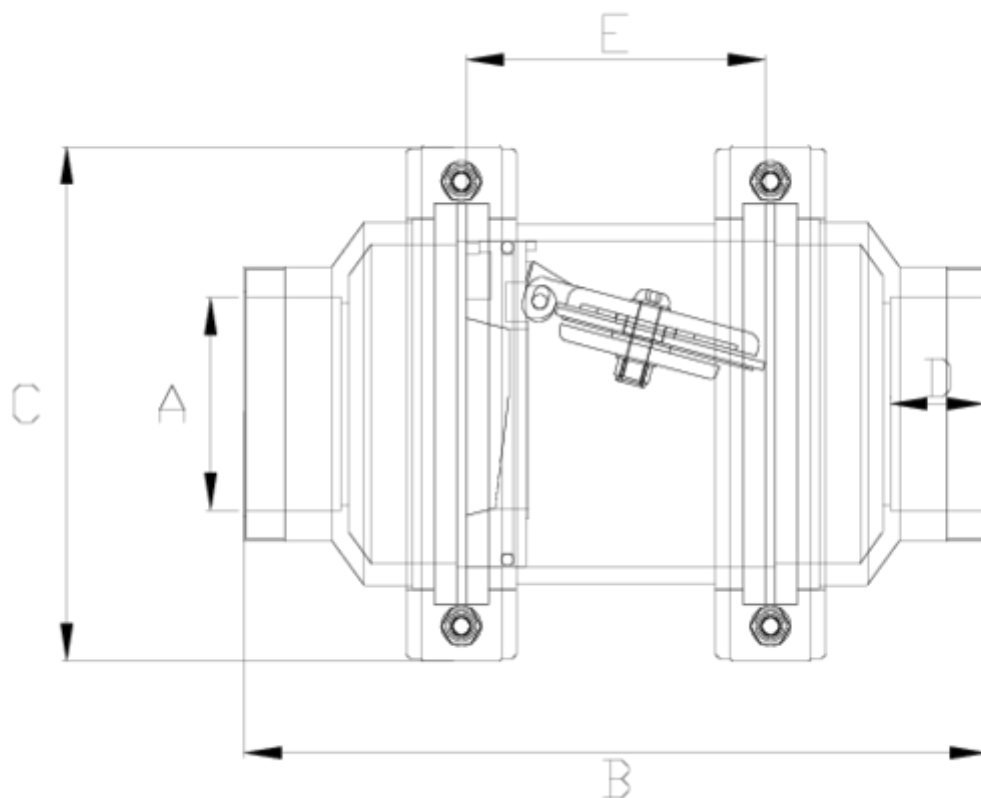
Salida R/Hembra - cuerpo

PPFV

ITEM 298



REFERENCIA	DESCRIPCIÓN	Peso neto	Volumen (m ³)	Peso bruto	Unidades lote
1015059	VALV. RETENCION LINEAL SNS R/HEMBRA 2 1/2"	3,254	0,01783	3,5	1
1015060	VALV. RETENCION LINEAL SNS R/HEMBRA 3"	3,0251	0,01783	3,28	1
1015061	VALV. RETENCION LINEAL SNS R/HEMBRA 4"	3,1201	0,02243	3,375	1
1015067	VALV. RETENCION LINEAL SNS R/HEMBRA 2"	0,7949	0,00473	0,912	1
1015069	VALV. RETENCION LINEAL SNS R/HEMBRA 2" DN110	3,098	0,01783	3,3927	1

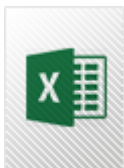


ITEM 298 | Salida R/Hembra - cuerpo PPFV

CÓDIGO	f	PESOS	BRIDA	DN CUERPO	B	C	D	E	PN	TIPO ROSCA
15067	2"	827	63	50	178	125	38	70	PN10	BSP
15069	2"	3130	125	110	294	203	38	122	PN10	BSP
15059	2 1/2"	3050	125	110	294	203	30	122	PN10	BSP
15060	3"	2990	125	110	294	203	34	122	PN10	BSP
15061	4"	3185	125	110	294	203	44	122	PN10	BSP



Documentación de Producto



Certificados de Empresa



Certificados de Producto