



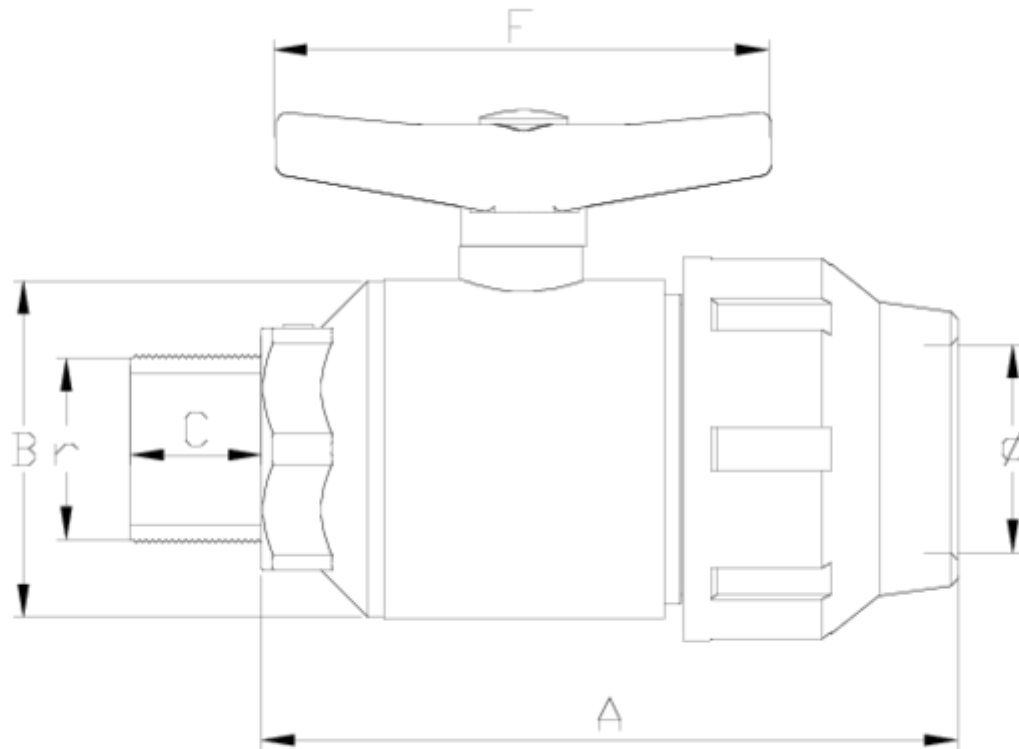
Válvulas de bola 'Compact'

Salida Fitting/ R-M PTFE

ITEM 717

REFERENCIA	DESCRIPCIÓN	Peso neto	Volumen (m ³)	Peso bruto	Unidades lote
111C070	VALVULA COMPACT FITTING-R/M 20-1/2"	0,156415	0,01553	3,505	20
111C071	VALVULA COMPACT FITTING-R/M 25-3/4"	0,214165	0,01553	4,66	20
111C072	VALVULA COMPACT FITTING-R/M 32-1"	0,3038	0,02244	5,082	15





ITEM 717 | Salida Fitting/ R-M PTFE

CÓDIGO	d-r	DN	PESO (g)	A	B	C	F	PN	TIPO ROSCA
11C070	20-1/2"	15	156	135	48	14	80	PN10	BSP
11C071	25-3/4"	20	214	149	53	17	80	PN10	BSP
11C072	32-1"	25	304	171	59	19	101	PN10	BSP



Documentación de Producto



Certificados de Producto

Certificados de Empresa

