

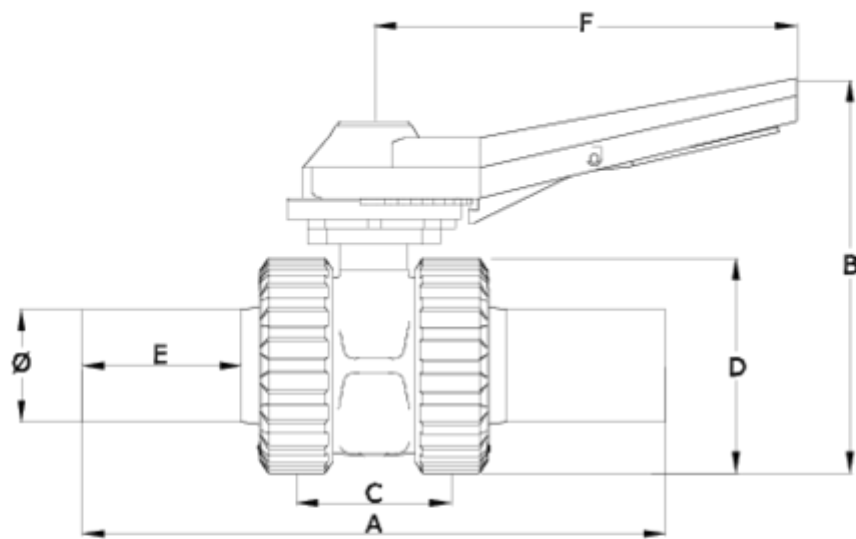


Válvulas de bola 'Basic'

Salida termofusión - FPM - Sistema Cierre Gatillo ITEM 502

REFERENCIA	DESCRIPCIÓN	Peso neto	Volumen (m ³)	Peso bruto	Unidades lote
1011715	VALVULA ENLACE GATILLO S/TERMO 63 FPM	1,718	0,03682	7,522	4
1011716	VALVULA ENLACE GATILLO S/TERMO 75 FPM	3,14	0,03682	13,21	4
1011717	VALVULA ENLACE GATILLO S/TERMO 90 FPM	4,72	0,03682	10,09	2
1011718	VALVULA ENLACE GATILLO S/TERMO 110 FPM	5,9	0,04460	12,64	2
1011719	VALVULA ENLACE GATILLO S/TERMO 125 FPM	7,985	0,03682	8,635	1





ITEM 502 | Salida termofusión - FPM - Sistema Cierre Gatillo

CÓDIGO	f tubo	PESO (g)	DN	A	B	C	D	E	F	PN	MEDIDA
11715	63	1718	50	328	220	90	121	89	235	PN16	MÉTRICO
11716	75	3140	65	366	250	121	151	95	235	PN10	MÉTRICO
11717	90	4720	80	397	271	141	175	97	235	PN10	MÉTRICO
11718	110	5900	100	435	287	155	210	102	270	PN10	MÉTRICO
11719	125	7985	113	640	323	161	228	135	270	PN10	MÉTRICO



Documentación de Producto



Certificados de Producto

Certificados de Empresa

