

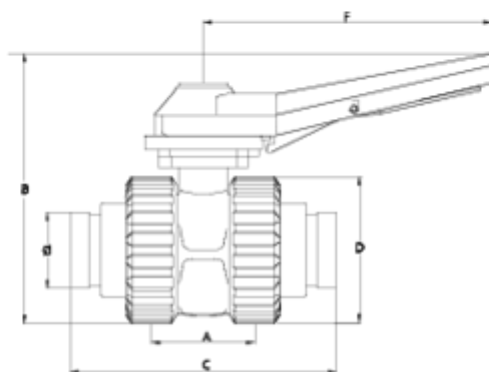


Válvulas de bola 'Basic'

Salida Netvitc® - PTFE - Sistema Cierre Gatillo ITEM 501

REFERENCIA	DESCRIPCIÓN	Peso neto	Volumen (m ³)	Peso bruto	Unidades lote
1011971	VALVULA ENLACE GATILLO S/NETVITC 3" PTFE	4,8	0,03682	10,23	2
1011972	VALVULA ENLACE GATILLO S/NETVITC 2" PTFE	1,985	0,03682	8,57	4





ITEM 501 | Salida Netvitc® - PTFE - Sistema Cierre Gatillo

CÓDIGO	f tubo	PESO (g)	DN	A	B	C	D	F	PN	MEDIDA
11972	2"	1985	50	224	220	90	121	235	PN16	MÉTRICO
11971	3"	4800	80	334	271	141	175	235	PN10	MÉTRICO



Documentación de Producto



Certificados de Producto

Certificados de Empresa

