



Válvulas de bola 'Basic' bidireccional

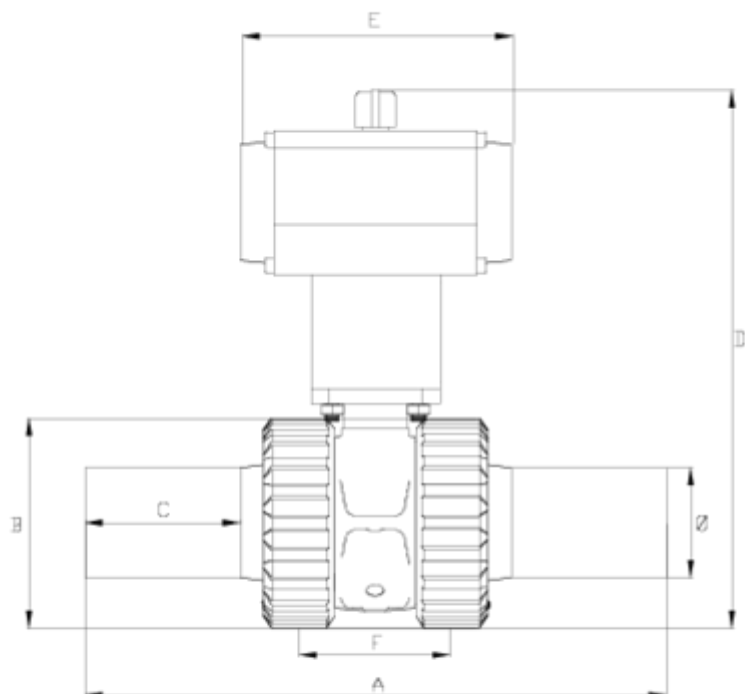
Salida termofusión actuador neumático doble efecto - PTFE

ITEM 690



| REFERENCIA | DESCRIPCIÓN | Peso neto | Volumen (m ³) | Peso bruto | Unidades lote |
|------------|---------------------------------|-----------|---------------------------|------------|---------------|
| 111D710 | V.B.BID.ACT.NEUM.D/E S/TERMO 20 | 0,8703 | 0,03648 | 0,8703 | 1 |
| 111D711 | V.B.BID.ACT.NEUM.D/E S/TERMO 25 | 0,9175 | 0,03648 | 0,9175 | 1 |
| 111D712 | V.B.BID.ACT.NEUM.D/E S/TERMO 32 | 1,8555 | 0,03648 | 1,8555 | 1 |
| 111D713 | V.B.BID.ACT.NEUM.D/E S/TERMO 40 | 2,116 | 0,03648 | 2,116 | 1 |
| 111D714 | V.B.BID.ACT.NEUM.D/E S/TERMO 50 | 2,455 | 0,04460 | 2,455 | 1 |
| 111D715 | V.B.BID.ACT.NEUM.D/E S/TERMO 63 | 3,002 | 0,04460 | 3,002 | 1 |
| 111D716 | V.B.BID.ACT.NEUM.D/E S/TERMO 75 | 6,011 | 0,02243 | 0 | 1 |
| 111D717 | V.B.BID.ACT.NEUM.D/E S/TERMO 90 | 7,591 | 0,02243 | 0 | 1 |





ITEM 690 | Salida termofusión actuador neumático doble efecto - PTFE

| CÓDIGO | f | Actuador | PESO (g) | DN | A | B | C | D | E | F | PN | MEDIDA |
|--------|----|----------|----------|----|-----|-----|-----|-----|-----|-----|------|---------|
| 11D710 | 20 | H050DE | 1286 | 15 | 212 | 55 | 65 | 192 | 138 | 44 | PN16 | MÉTRICO |
| 11D711 | 25 | H050DE | 1333 | 20 | 221 | 62 | 65 | 197 | 138 | 49 | PN16 | MÉTRICO |
| 11D712 | 32 | H050DE | 1474.4 | 25 | 256 | 72 | 70 | 209 | 138 | 66 | PN16 | MÉTRICO |
| 11D713 | 40 | H050DE | 1745.6 | 32 | 261 | 88 | 70 | 232 | 138 | 71 | PN16 | MÉTRICO |
| 11D714 | 50 | H050DE | 2038.4 | 40 | 285 | 103 | 79 | 249 | 138 | 75 | PN16 | MÉTRICO |
| 11D715 | 63 | H050DE | 2561.6 | 50 | 327 | 120 | 89 | 291 | 138 | 89 | PN16 | MÉTRICO |
| 11D716 | 75 | H075DE | 5550 | 65 | 369 | 150 | 91 | 375 | 210 | 119 | PN10 | MÉTRICO |
| 11D717 | 90 | H075DE | 7130 | 80 | 410 | 181 | 100 | 402 | 210 | 140 | PN10 | MÉTRICO |





Documentación de Producto



Certificados de Producto

Certificados de Empresa

