



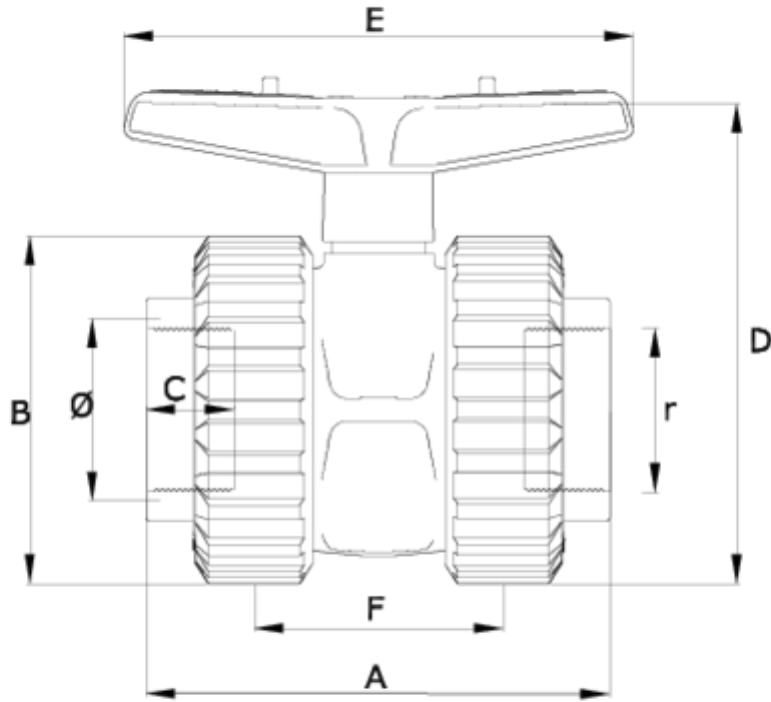
Válvulas de bola 'Basic' bidireccional

Salida R/Hembra - PTFE

ITEM 646

REFERENCIA	DESCRIPCIÓN	Peso neto	Volumen (m ³)	Peso bruto	Unidades lote
111D140	V.BOLA BID. R/H 1/2" PTFE	0,17	0,01553	7,1267	40
111D141	V.BOLA BID. R/H 3/4" PTFE	0,19	0,02244	8,0877	40
111D142	V.BOLA BID. R/H 1" PTFE	0,362	0,03129	11,433	30
111D143	V.BOLA BID. R/H 1 1/4" PTFE	0,606	0,03129	13,56	20
111D144	V.BOLA BID. R/H 1 1/2" PTFE	0,856	0,03129	13,413	15
111D145	V.BOLA BID. R/H 2" PTFE	1,474	0,03682	15,2892	10
111D146	V.BOLA BID R/H 2 1/2" PTFE	2,5	0,03129	10,573	4
111D147	V.BOLA BID R/H 3" PTFE	4,36315	0,02243	9,214	2







CODIGO	T	(g)	DN	A	B	C	D	E	F	PN	ROSCA
11D140	1/2"	170	15	91	52	17	74	80	47	PN16	BSP
11D141	3/4"	190	20	101	59	20	80	80	51	PN16	BSP
11D142	1"	362	25	120	70	23	103	101	66	PN16	BSP
11D143	1 1/4"	606	32	134	84	26	125	130	72	PN16	BSP
11D144	1 1/2"	856	40	153	99	33	138	130	77	PN16	BSP
11D145	2"	1474	50	161	121	29	177	170	90	PN16	BSP
11D146	2 1/2"	2500	65	204	151	33	215	260	121	PN10	BSP
11D147	3"	4360	80	234	175	36	252	260	141	PN10	BSP



Documentación de Producto



Certificados de Producto

Certificados de Empresa

