



Válvulas de aspiración Netwell®

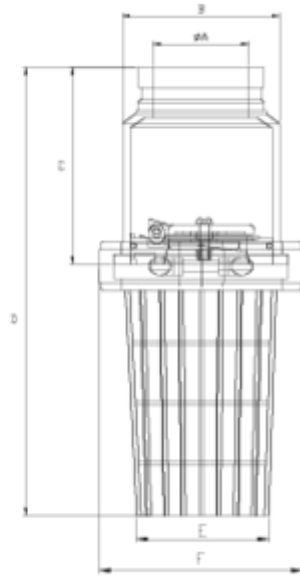
Válvula flotación salida

Netvict®

ITEM 296

| REFERENCIA | DESCRIPCIÓN | Peso neto | Volumen (m ³) | Peso bruto | Unidades lote |
|------------|--|-----------|---------------------------|------------|---------------|
| 1014145 | VALV. ASPIRACION FLOTANTE SNS S/NETVICT 2" | 2,471 | 0,02280 | 2,602 | 1 |
| 1014147 | VALV. ASPIRACION FLOTANTE SNS S/NETVICT 3" | 2,185 | 0,02280 | 2,5399 | 1 |
| 1014148 | VALV. ASPIRACION FLOTANTE SNS S/NETVICT 4" | 2,133 | 0,02280 | 2,5879 | 1 |





ITEM 296 | Válvula flotación salida Netvitc®

| CÓDIGO | ØA | PESOS | BRIDA | DN CUERPO | B | C | D | E | F | PN | MEDIDA |
|--------|----|-------|-------|-----------|-----|-----|-----|-----|-----|------|---------|
| 14147 | 3" | 1758 | 125 | 110 | 143 | 184 | 432 | 118 | 184 | PN10 | MÉTRICO |
| 14148 | 4" | 1810 | 125 | 110 | 143 | 184 | 432 | 118 | 184 | PN10 | MÉTRICO |



Documentación de Producto



Certificados de Producto

Certificados de Empresa

