



Válvulas de aspiración Netwell®

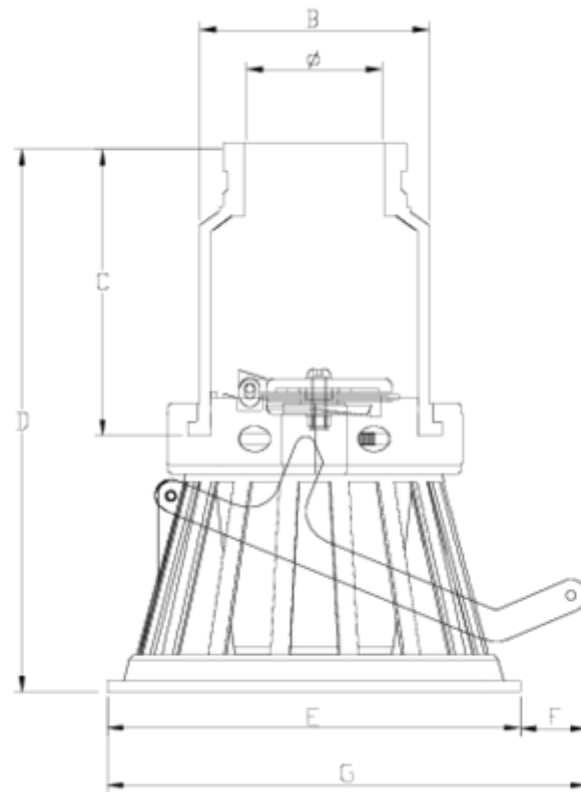
Válvula de pie con salida

Netvitic®

ITEM 292

REFERENCIA	DESCRIPCIÓN	Peso neto	Volumen (m ³)	Peso bruto	Unidades lote
1014045	VALVULA PIE DESCARGA SNS S/NETVICT 2"	2,354	0,02457	2,584	1
1014047	VALVULA PIE DESCARGA SNS S/NETVICT 3"	2,463	0,02457	2,524	1
1014048	VALVULA PIE DESCARGA SNS S/NETVITC 4"	2,294	0,02457	2,461	1





ITEM 292 | Válvula de pie con salida Netvitc®

CÓDIGO	Ø	PESOS	BRIDA	DN CUERPO	B	C	D	E	F	G	PN	MEDIDA
14047	3"	1880	125	110	140	184	352	259	70	329	PN10	MÉTRICO
14048	4"	1930	125	110	140	184	352	259	70	329	PN10	MÉTRICO



Documentación de Producto



Certificados de Producto

Certificados de Empresa

