



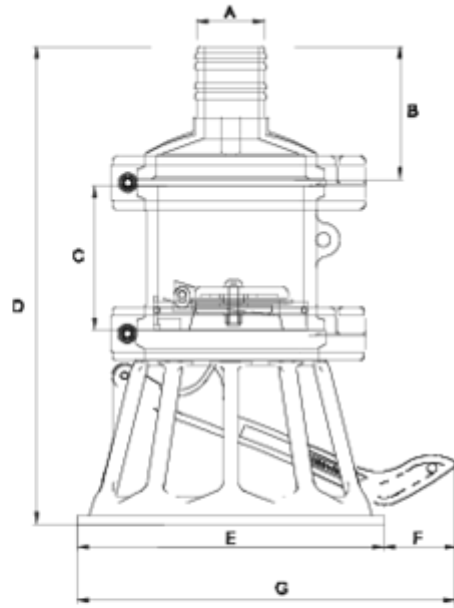
Válvulas de aspiración Netwell®

Válvula de pie salida espiga

ITEM 956

REFERENCIA	DESCRIPCIÓN	Peso neto	Volumen (m ³)	Peso bruto	Unidades lote
1014073	VALVULA PIE DESCARGA SNS S/ESPIGA 2"	2,956	0,04460	3,84	1
1014075	VALVULA PIE DESCARGA SNS S/ESPIGA 3"	3,045	0,04460	3,95	1





ITEM 956 | Válvula de pie salida espiga

CÓDIGO	f	PESOS	BRIDA	B	C	D	E	F	G	PN
14073	2"	2956	125	112	122	403	259	53	311	PN10
14075	3"	3041	125	134	122	425	259	53	311	PN10



Documentación de Producto



Certificados de Producto

Certificados de Empresa

