

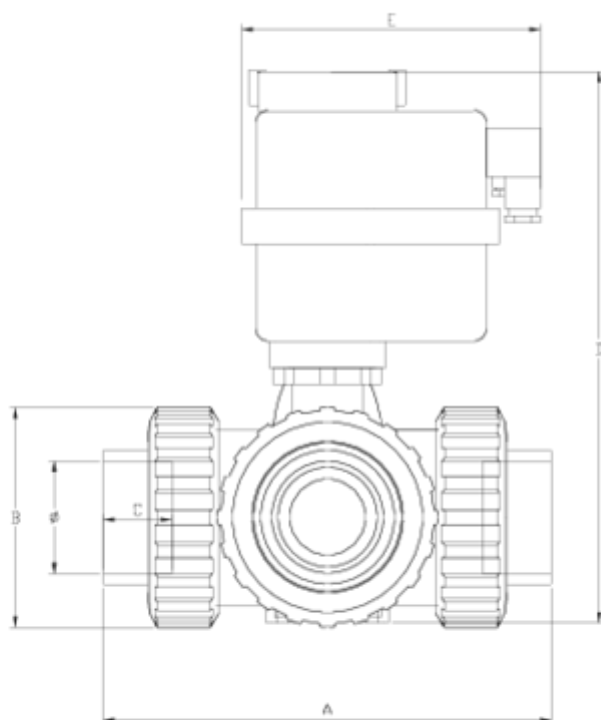


Válvulas de bola tres vías 'Security'

SALIDA ENCOLAR ACT. ELÉC. 220V. - PTFE ITEM 857



REFERENCIA	DESCRIPCIÓN	Peso neto	Volumen (m ³)	Peso bruto	Unidades lote
111V203	V.E.3 VIAS L S/E 32 ACT.ELECT	1,594	0,01782	2,2598	1
111V205	V.E.3 VIAS L S/E 50 ACT.ELECT	3,4801	0,04460	4,21	1
111V206	V.E.3 VIAS L S/E 63 ACT.ELECT	5,446	0,03129	6,019	1
111V207	V.E.3 VIAS L S/E 75 ACT.ELECT	7,2488	0,04836	8,0923	1
111V243	V.E.3 VIAS T S/E 32 ACT.ELECT	1,594	0,01782	2,26	1
111V245	V.E.3 VIAS T S/E 50 ACT.ELECT	3,4154	0,04460	4,0812	1
111V246	V.E.3 VIAS T S/E 63 ACT.ELECT	4,928	0,03129	5,501	1
111V247	V.E.3 VIAS T S/E 75 ACT.ELECT	7,2295	0,04836	7,8235	1
111V764	V.ENLACE 3 VIAS L S/E 40 ACT.ELECT	3,4801	0,04460	4,21	1
111V768	V.ENLACE 3 VIAS L 90 ACT.ELECT	7,583	0,04836	8,5035	1
111V774	V.E.3 VIAS T S/E 40 ACT.ELECT	3,48	0,04460	0	1
111V778	V.E.3 VIAS T S/E 90 ACT.ELECT	7,7971	0,04836	8,527	1



ITEM 857 | SALIDA ENCOLAR ACT. ELÉC. 220V. - PTFE

PTFE	f	Actuador	PESO (g)	DN	Modelo	A	B	C	D	E	PN	MEDIDA
11V203	32	H10	1612	25	L	160	72	22	220	169	PN16	MÉTRICO
11V764	40	H20	=D5-9	40	L	214	103	26	279	177	PN16	MÉTRICO
11V205	50	H20	3453	40	L	216	103	31	279	177	PN16	MÉTRICO
11V206	63	H35	4449	50	L	251	120	38	318	177	PN16	MÉTRICO
11V207	75	H55	7408	65	L	308	150	45	384	177	PN10	MÉTRICO
11V768	90	H55	=D7+309	65	L	=G7+24	150	51	384	177	PN10	MÉTRICO
11V243	32	H10	1608	25	T	160	72	22	220	169	PN16	MÉTRICO
11V774	40	H20	=D11-9	40	T	214	103	26	279	177	PN16	MÉTRICO
11V245	50	H20	3443	40	T	216	103	31	279	177	PN16	MÉTRICO
11V246	63	H35	4431	50	T	251	120	38	318	177	PN16	MÉTRICO



ITEM 857 | SALIDA ENCOLAR ACT. ELÉC. 220V. - PTFE

11V247	75	H55	7368	65	T	308	150	45	384	177	PN10	MÉTRICO
11V778	90	H55	=D13+309	65	T	=G13+24	150	51	384	177	PN10	MÉTRICO



Documentación de Producto



Certificados de Producto

Certificados de Empresa

