



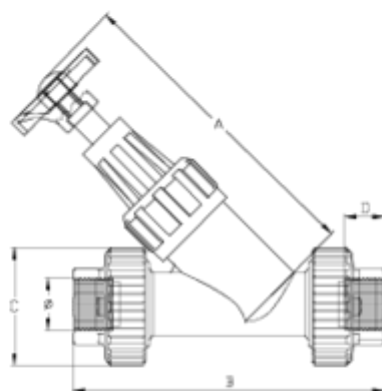
Válvulas y filtros de asiento inclinado

Válvula asiento inclinado salida R/H

ITEM 445

REFERENCIA	DESCRIPCIÓN	Peso neto	Volumen (m ³)	Peso bruto	Unidades lote
1021021	VALV. ASIENTO INCLINADO R/HEMBRA 1/2"	0,26185	0,03648	4,035	10
1021022	VALV. ASIENTO INCLINADO R/HEMBRA 3/4"	0,40635	0,03648	5,475	10
1021023	VALV. ASIENTO INCLINADO R/HEMBRA 1"	0,655	0,03648	7,14	10





ITEM 445 | Válvula asiento inclinado salida R/H

CÓDIGO	f	DN	Peso (g)	A	B	C	D	PN	TIPO ROSCA
21021	1/2"	15	257	146	140	52	16	PN16	BSP
21022	3/4"	20	388	173	164	59	17	PN16	BSP
21023	1"	25	573	195	183	69	21	PN16	BSP



Documentación de Producto



Certificados de Producto

Certificados de Empresa

