

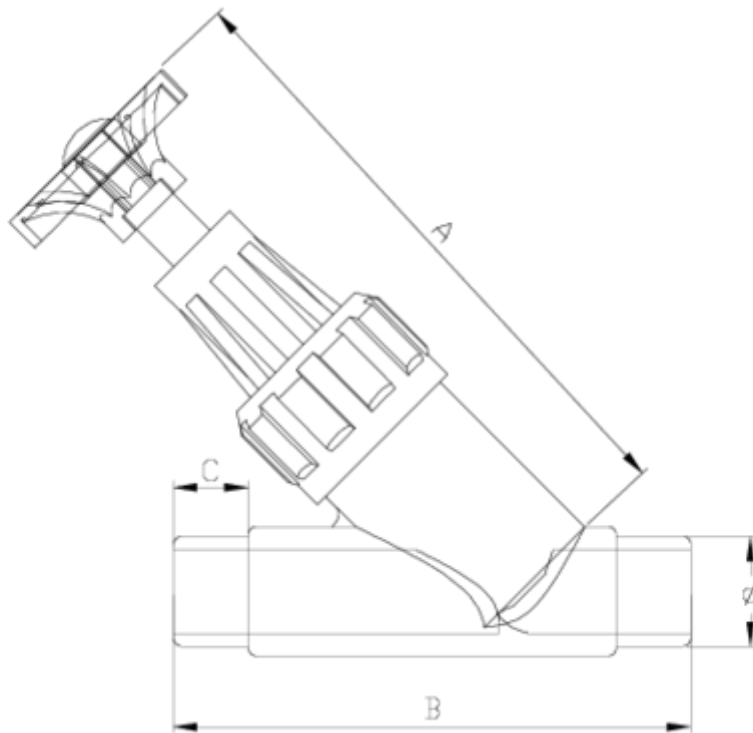


## Válvulas y filtros de asiento inclinado

# Válvula asiento inclinado salida encolar macho ITEM 444

REFERENCIA	DESCRIPCIÓN	Peso neto	Volumen (m <sup>3</sup> )	Peso bruto	Unidades lote
1021001	VALV. ASIENTO INCLINADO ENC/MACHO 20	0,15985	0,03648	3,015	10
1021002	VALV. ASIENTO INCLINADO ENC/MACHO 25	0,34998	0,03648	4,086	10
1021003	VALV. ASIENTO INCLINADO ENC/MACHO 32	0,37755	0,03648	5,178	10





## ITEM 444 | Válvula asiento inclinado salida encolar macho

CÓDIGO	f	DN	Peso (g)	A	B	C	PN	MEDIDA
21001	20	15	164	146	114	16	PN16	MÉTRICO
21002	25	20	236	173	134	19	PN16	MÉTRICO
21003	32	25	397	195	152	22	PN16	MÉTRICO



## Documentación de Producto



## Certificados de Producto

## Certificados de Empresa

