



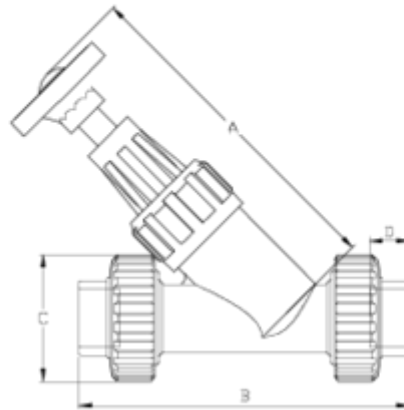
Válvulas y filtros de asiento inclinado

Válvula asiento inclinado salida encolar

ITEM 447

REFERENCIA	DESCRIPCIÓN	Peso neto	Volumen (m ³)	Peso bruto	Unidades lote
1021011	VALV. ASIENTO INCLINADO ENCOLAR 20	0,26535	0,03648	4,07	10
1021012	VALV. ASIENTO INCLINADO ENCOLAR 25	0,39335	0,03648	5,345	10
1021013	VALV. ASIENTO INCLINADO ENCOLAR 32	0,6348	0,03648	6,938	10





ITEM 447 | Válvula asiento inclinado salida encolar

CÓDIGO	f	DN	Peso (g)	A	B	C	D	PN	MEDIDA
21011	20	15	251	146	138	52	16	PN16	MÉTRICO
21012	25	20	380	173	162	59	19	PN16	MÉTRICO
21013	32	25	565	195	181	69	22	PN16	MÉTRICO



Documentación de Producto



Certificados de Producto

Certificados de Empresa

