



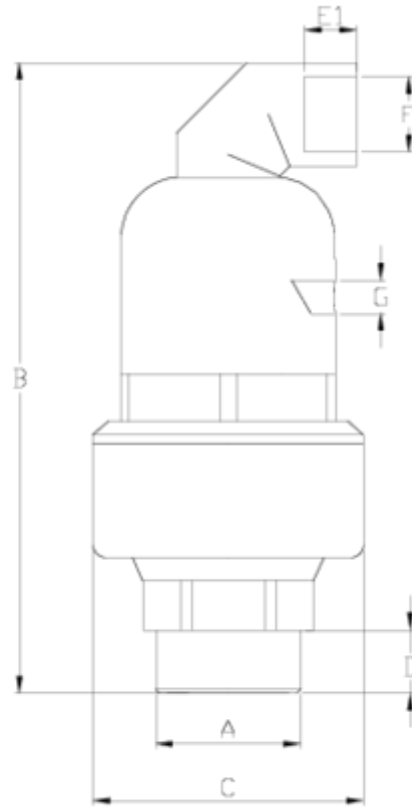
Ventosas Net®

Triple efecto (D2) PA

ITEM 442

REFERENCIA	DESCRIPCIÓN	Peso neto	Volumen (m ³)	Peso bruto	Unidades lote
1017606	VENTOSA NET TRIPLE EFECTO 2" (PA)	1,002	0,02244	6,5	6
1017607	VENTOSA NET TRIPLE EFECTO 3" (PA)	1,124	0,03129	7,2409	6





ITEM 442 | Triple efecto (D2) PA

Código	f A	Peso (g)	B	C	D	E	F	G	Material	PN	TIPO ROSCA
17106	2"	1045	260	112	30	21	1"	3/8"	PPFV	PN16	BSP
17107	3"	1085	260	112	33	21	1"	3/8"	PPFV	PN16	BSP
17606	2"	1084	260	112	30	21	1"	3/8"	PA	PN25	BSP
17607	3"	1124	260	112	33	21	1"	3/8"	PA	PN25	BSP



Documentación de Producto



Certificados de Producto

Certificados de Empresa

