



Ventosas Net®

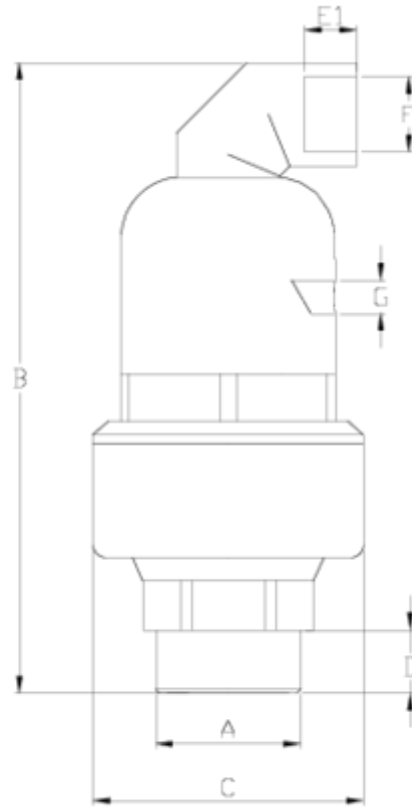
## Triple efecto base latón (D2)

### PPFV

### ITEM 443

REFERENCIA	DESCRIPCIÓN	Peso neto	Volumen (m <sup>3</sup> )	Peso bruto	Unidades lote
1017206	VENTOSA NET TRIPLE EFECTO B. LATON 2" (PP)	1,875383	0,02244	11,74	6





## ITEM 443 | Triple efecto base latón (D2) PPFV

Código	f A	Peso (g)	B	C	D	E	F	G	Material	PN	TIPO ROSCA
17206	2"	1964	260	112	30	21	1"	3/8"	PPFV	PN16	BSP
17806	2"	2003	260	112	30	21	1"	3/8"	PA	PN25	BSP



## Documentación de Producto



## Certificados de Producto

## Certificados de Empresa

