



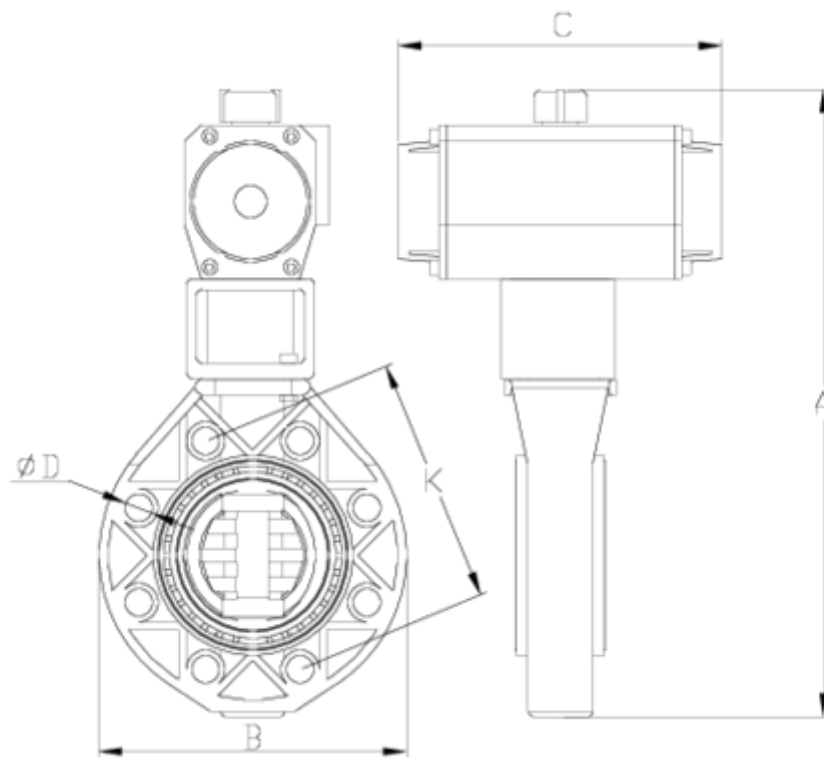
Accesorios de presión PVC-U

Te 90° encolar - r/m

ITEM 203

| REFERENCIA | DESCRIPCIÓN | Peso neto | Volumen (m ³) | Peso bruto | Unidades lote |
|------------|--------------------------------------|-----------|---------------------------|------------|---------------|
| 1002414 | TE 90° ENCOLAR-R/M-ENCOLAR 50-1 1/2" | 0,216416 | 0,03682 | 11,37 | 50 |
| 1002415 | TE 90° ENCOLAR-R/M-ENCOLAR 63-2" | 0,34235 | 0,03129 | 7,42 | 20 |





ITEM 203 | Te 90° encolar - r/m

| CÓDIGO | A-a | PESO (g) | B | C | D | PN | MEDIDA |
|--------|-----------|----------|----|----|-----|------|--------|
| 02414 | 50-1 1/2" | 188 | 61 | 22 | 114 | PN10 | BSP |
| 02415 | 63-2" | 295 | 76 | 26 | 141 | PN10 | BSP |



Documentación de Producto



Certificados de Producto



Certificados de Empresa

